

# **SPLIT-AMP F84**

**4 x 1 in 2 Analog Signal Splitter**

## **BEDIENUNGSANLEITUNG USER´S MANUAL**

Date I/01

<b>Inhalt / Content</b>	<b>Seite / Page</b>
Bedienungsanleitung	2
Technische Daten	3
User´s Manual	4
Technical Specifications	5
Schaltpläne	6
Schematics	6
Lage der Bauelemente	8
Component Layout	8
Konformitätserklärung	10
Conformity Statement	10



**LAKE PEOPLE** *electronic GmbH*

*development and  
manufacturing of  
audio electronic*

*Turmstraße 7a  
78467 KONSTANZ  
GERMANY*

*Tel. +49 (0) 75 31 73678  
Fax +49 (0) 75 31 74998  
[www.lake-people.de](http://www.lake-people.de)*

## ALLGEMEINES

Der SPLIT-AMP F84 ist ein vollsymmetrischer Verteilverstärker. Er besitzt vier Sektionen mit je einem Eingang und zwei Ausgängen.

Die Grundkonfiguration von 4 x 1 in 2 kann durch Schalter auf der Front bis zu 1 x 1 in 8 verändert werden. Der SPLIT-AMP F84 ist somit geeignet, nahezu allen gebräuchlichen Verteilerkonfigurationen gerecht zu werden.

Die Grundversion enthält elektronisch symmetrische Ein- und Ausgänge, wahlweise können Teile oder das ganze Gerät trafosymmetriert werden.

## DAS GEHÄUSE

Das geerdete Gehäuse besteht aus 3 mm starkem Aluminium und 1,25 mm starkem Stahlblech. Dies garantiert eine hohe mechanische Stabilität und Widerstandsfähigkeit gegen raue Umwelteinflüsse.

Die interne Signalmasse ist über eine hochohmige R-C Kombination mit der Schutz Erde verbunden.

## DIE STROMVERSORGUNG

Die Stromversorgung erfolgt über eine eingebaute IEC-CEE-Dose.

Die Netzspannung kann intern auf 230 bzw. 115 V eingestellt werden.

Der "POWER"-Schalter befindet sich auf der Frontplatte. Der eingeschaltete Zustand wird durch eine LED neben dem "POWER"-Schalter angezeigt.

Ein überdimensionierter Ringkerntrafo erzeugt die internen Betriebsspannungen. Sie sind auf +/- 18V stabilisiert, um maximale Aussteuerungsreserven zu gewährleisten.

## DIE KONFIGURATION

Der SPLIT-AMP F84 ist in vier Sektionen aufgeteilt, sie sind mit "SECTION A ... D" bezeichnet.

Jede Sektion verfügt über einen symmetrischen Eingang und zwei symmetrische Ausgänge. Der Pegel jedes Ausgangs kann über Spindeltrimmer auf der Front angepasst werden.

Über die auf der Front befindlichen "LINK"-Schalter können benachbarte Sektionen zusammen geschaltet werden. Auf diese Weise sind beliebige Splitter-Kombinationen realisierbar.

## DIE EINGÄNGE

Die symmetrischen Eingänge befinden sich auf der Rückseite und sind als XLR Buchsen ausgeführt.

Die Polarität der XLR-Eingänge entspricht AES 14-1992:

1 = Masse, 2 = (+) Phase, 3 = (-) Phase.

Sie sind als "IN A", "IN B", "IN C" und "IN D" bezeichnet.

Die Eingangsimpedanz beträgt 10 kOhm.

In der Grundaufbau bietet das Gerät elektronisch symmetrische Eingänge, optional können sie trafosymmetriert werden.

### OPTION:

Optional kann der SPLIT AMP F84 mit hochwertigen ZFT (Zero-Field)- Transformatoren im Eingang ausgerüstet werden. Die technischen Daten der Eingangstrafos übertreffen die Anforderungen des IRT.

## DIE AUSGÄNGE

Die Ausgänge des SPLIT-AMP F84 sind als XLR-Stecker ausgeführt.

Sie liegen auf der Rückseite des Gerätes. Sie sind in Sektionen eingeteilt und entsprechend bezeichnet.

Die Polarität der XLR-Ausgänge entspricht AES 14-1992:

1 = Masse, 2 = (+) Phase, 3 = (-) Phase.

Die Ausgangsimpedanz beträgt ca. 30 Ohm.

Der Pegel jedes Ausgangs kann über einen zugehörigen Spindeltrimmer auf der Front im Bereich +/- 12 dB angepasst werden.

Zur Vermeidung von Brummschleifen kann die Signal-Masse mittels interner Steckbrücken von Pin 1 der XLR-Ausgänge getrennt werden.

Die Symmetrierung des Signals erfolgt elektronisch oder optional über einen Ausgangsrafo.

#### **HINWEIS:**

Bei unsymmetrischem Abschluss der elektronisch symmetrischen Ausgänge darf der Pin 3 nicht kurzgeschlossen werden sondern muss offen bleiben.

Bei unsymmetrischem Abschluss stellt sich ein Pegelverlust von 6 dB ein.

#### **OPTION:**

Optional kann der SPLIT AMP F84 mit hochwertigen Transformatoren im Ausgang ausgerüstet werden. Die Transformatoren werden über eine spezielle Schaltung angesteuert um geringen Innenwiderstand, sehr guten Frequenzgang und niedrige Verzerrungen zu erreichen. Sie übertreffen die Anforderungen des IRT.

## **TECNISCHE DATEN SPLIT AMP F84**

(alle Messwerte RMS unbewertet, 20 Hz ... 20 kHz, bezogen auf 0 dBu bei Gain = 1)  
(Werte in Klammern [ ] für die trafosymmetrische Ausführung)

Anzahl der Eingänge: 4, symmetrisch, XLR female  
max. Eingangsspegel: > + 21 dBu  
Eingangsimpedanz: 10 kOhm symmetrisch [ 6k8 symmetrisch ]  
Eingangsunsymmetrie (15 kHz): < - 60 dB

Verstärkung: ca. - 12 dB ... + 12 dB  
Frequenzgang (- 1 dB): 5 Hz ... 50 kHz [ 30 Hz ... 30 kHz ]  
THD + N (+ 20 dBu / 600 Ohm): < 0,005 % [ < 0,025 % (40 Hz ... 20 kHz) ]  
Noise: < - 98 dB  
Ausgangsunsymmetrie ( 15 kHz ): < - 55 dB [ < - 60 dB ]

Anzahl der Ausgänge: 8, symmetrisch, XLR male  
Ausgangswiderstand: < 30 Ohm

Versorgungsspannung: 230 / 115 Volt AC / 15 Watt  
Abmessungen: 483x44x166 mm (BxHxT) / 19", 1 HE

## GENERAL INFORMATION

The SPLIT-AMP F84 is a fully balanced signal distribution amplifier. Its four sections offer one input and two outputs each.

The basic configuration of 4 x 1 in 2 may be altered by switches on the front panel up to a configuration of 1 in 8.

Therefore, SPLIT-AMP F84 suits nearly all common splitting purposes. The standard version offers electronically balanced in- and outputs.

Optionally, either all ins and outs or part of them can be equipped with balancing transformers.

## THE CASE

The grounded case is built from 3 mm aluminium and 1.25 mm steel sheet, thus providing high mechanical stability and ruggedness even under tough handling circumstances.

Internal signal ground and case ground are tied together via a high-ohmic R-C combination.

## POWER SUPPLY

Mains power is injected via a built-in IEC-CEE socket.

Mains voltage can be set internally to either 230 or 115 V AC.

The "POWER" switch is located on the front panel. Active status is indicated by an LED next to the power switch.

The internal power supply is equipped with a generously dimensioned toroidal transformer.

To ensure a maximum of headroom, internal DC voltages are stabilized to +/-18 V.

## THE CONFIGURATION

The SPLIT-AMP F84 is divided in four sections, they are marked "SECTION A ... D".

Each section is equipped with one input and two outputs. The level of each output may be adjusted by multiturn pots accessible from the front.

By means of the "LINK" switches on the front panel adjacent sections may be tied together. In this manner different splitting combinations are possible.

## THE INPUTS

The balanced inputs are situated on the rear panel, equipped with XLR type connectors.

The polarity of the inputs meets AES 14-1992:

1= ground, 2= in phase (+), 3= out of phase (-)

The input impedance is approx. 10 kohms.

They are denoted as "IN A", "IN B", "IN C" and "IN D". While the standard version has electronically balanced inputs, a transformer balanced version is available as an option.

### OPTION:

As an option the SPLIT AMP F84 may be equipped with high quality ZFT (zero-Field)-Transformers in its inputs. The technical data of these transformers exceed IRT recommendations.

## THE OUTPUTS

The SPLIT-AMP F84's outputs are equipped with XLR type terminals. They are located on the rear panel and are clearly marked.

The polarity of the outputs meets AES 14-1992:

1= ground, 2= in phase (+), 3= out of phase (-)

The output impedance is approx. 30 ohms.

The level of each output may be adjusted by multiturn trimpots on the front panel in a range of +/- 12 dB.

In order to avoid hum problems, the connection between XLR pin 1 and internal signal ground can be interrupted by pulling groundlift jumpers inside the unit.

Depending on the version selected, balancing is achieved either electronically or by means of balancing transformers.

**HINT:**

In case of unbalanced termination of the electronically balanced outputs pin 3 of the XLR connector may not be shortened but must be left open!

In case of unbalanced termination signal level is reduced by 6 dB!

**OPTION:**

As an option the SPLIT AMP F84 may be equipped with high quality output transformers. These transformers are controlled by a special circuitry to achieve low inner resistance, very good frequency range and low distortions. They exceed IRT recommendations.

**TECHNICAL DATA SPLIT AMP F84**

(all measurement RMS unweighted, 20 Hz ... 20 kHz, relativ to 0 dBu, Gain = 1)  
(values in brackets [ ] referred to transformer version)

Number of inputs: 4, balanced, XLR female

max. input level: > + 21 dBu

Input impedance: 10 k Ohm balanced [ 6k8 balanced ]

Input CMRR: < - 60 dB

Gain: approx. - 12 dB ... + 12 dB

Frequency range (- 1 dB): 5 Hz ... 50 kHz [ 30 Hz ... 30 kHz ]

THD + N ( + 20 dBu / 600 Ohm): < 0,005 % [ < 0,025 % (40 Hz ... 20 kHz) ]

Noise: < - 98 dB#

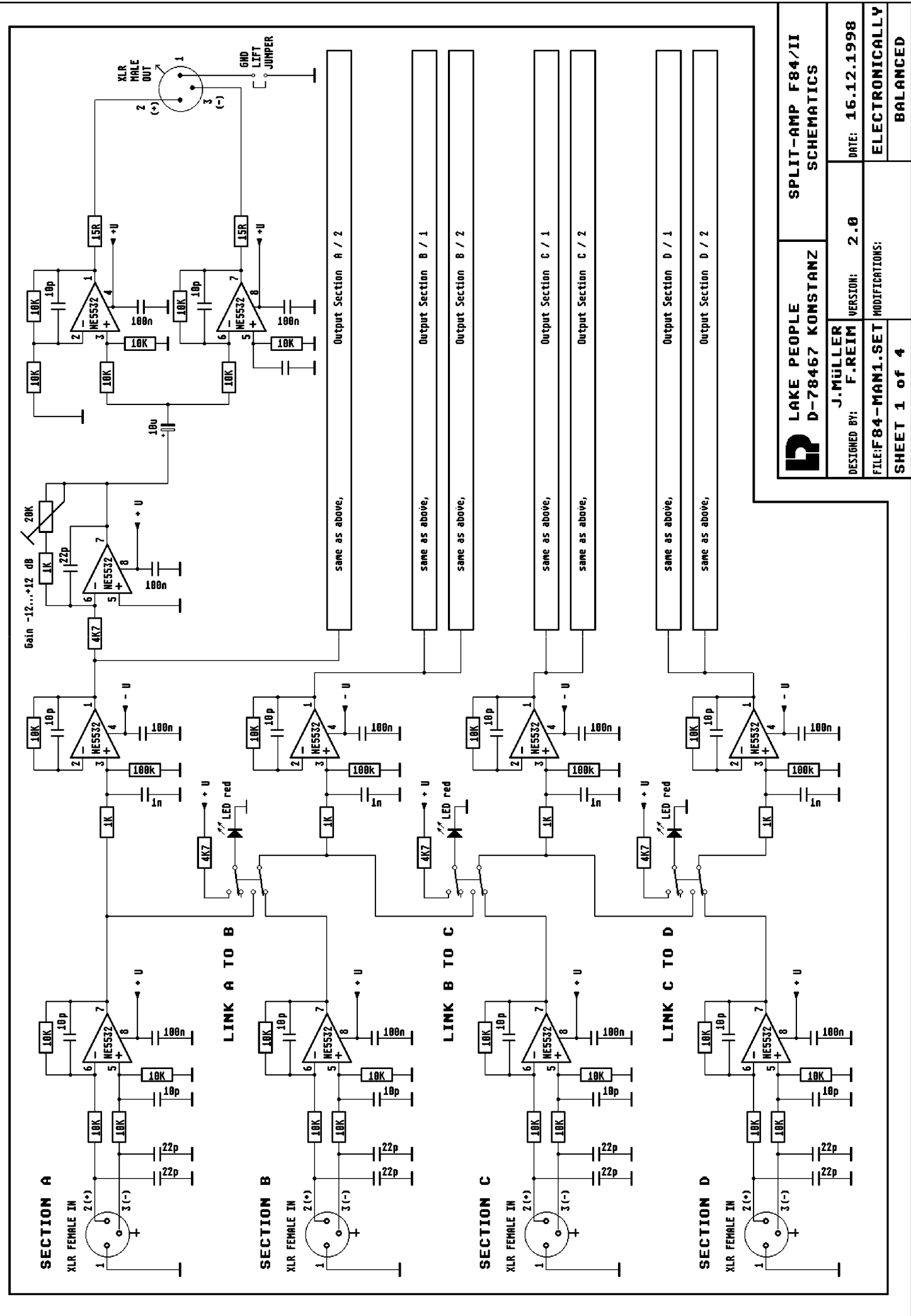
Output CMRR (15 kHz): < -55 dB [ < - 60 dB ]

Number of outputs: 8, balanced, XLR male

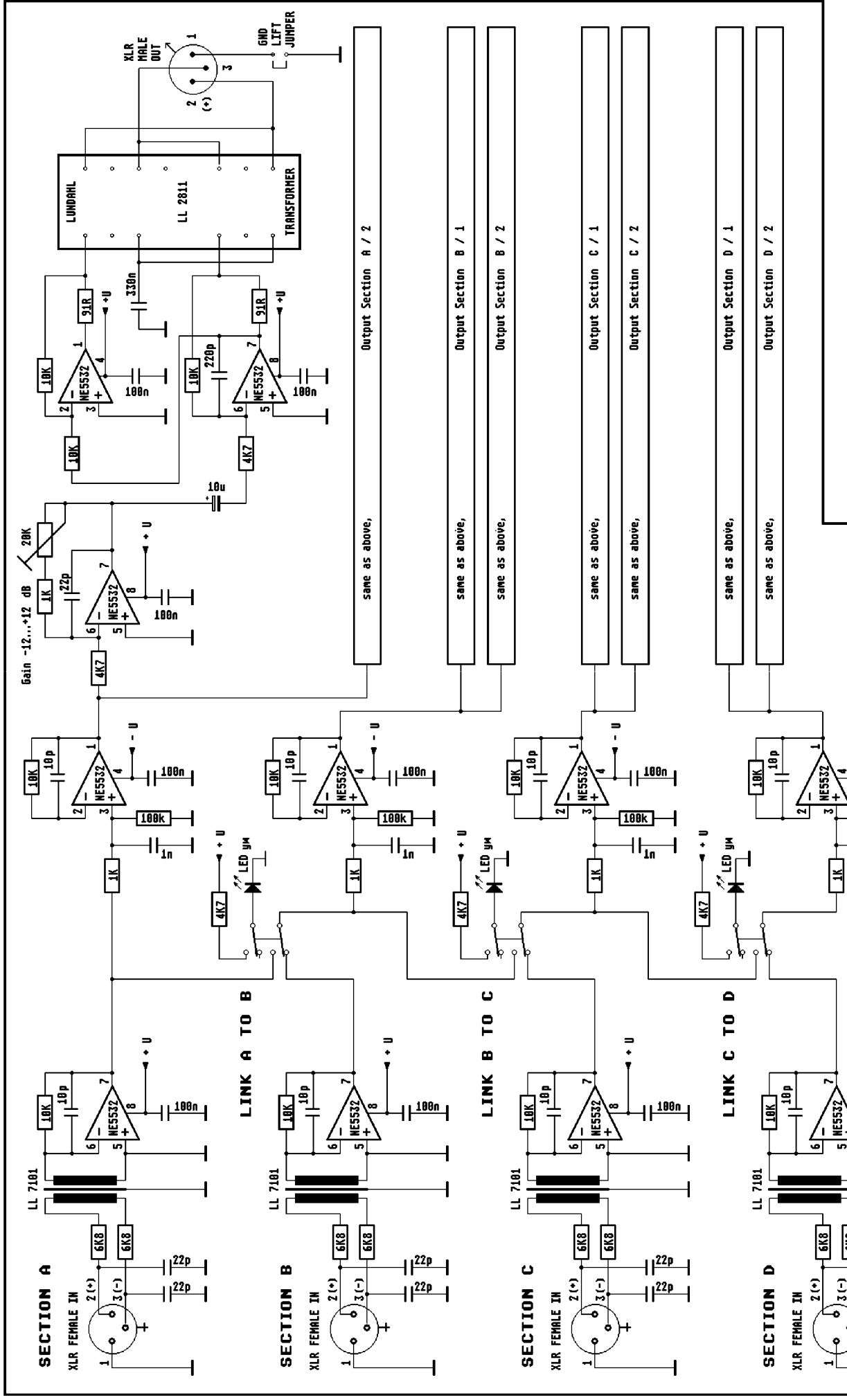
Output impedance: < 50 Ohm [ < 35 Ohm ]


Mains voltage: 230 / 115 Volt AC / 15 Watt

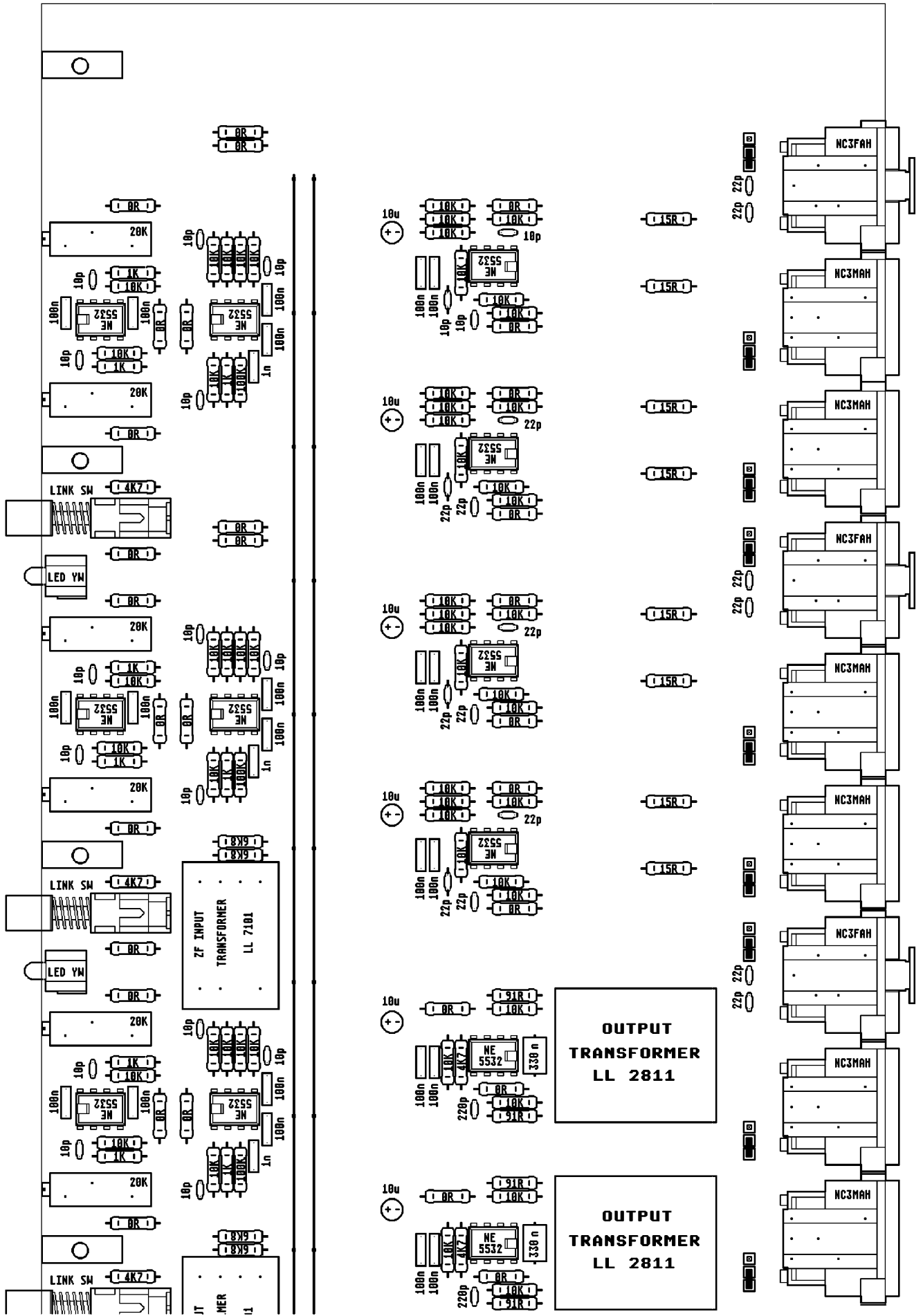
Dimensions: 483x44x166 mm (BxHxT) / 19", 1 HE



 <b>LAKE PEOPLE</b> D-78467 KONSTANZ	<b>SPLIT-AMP F84/II</b>	
	<b>SCHEMATICS</b>	
	DESIGNED BY: <b>J. MÜLLER</b> <b>F. REIM</b>	VERSION: <b>2.0</b>
FILE: <b>F84-MAN1.SET</b>		MODIFICATIONS:
<b>SHEET 1 of 4</b>		<b>ELECTRONICALLY</b> <b>BALANCED</b>



 <b>LAKE PEOPLE</b> D-78467 KONSTANZ		<b>SPLIT-AMP F84/II</b> SCHEMATICS	
		DESIGNED BY: <b>J. MÜLLER</b> F. REIM	VERSION: <b>2.0</b>
FILE: <b>F84-MAN1.SET</b>		MODIFICATIONS:	
<b>SHEET 2 of 4</b>		<b>TRANSFORMER</b> <b>BALANCED</b>	



**LAKE PEOPLE**  
D-78467 KONSTANZ

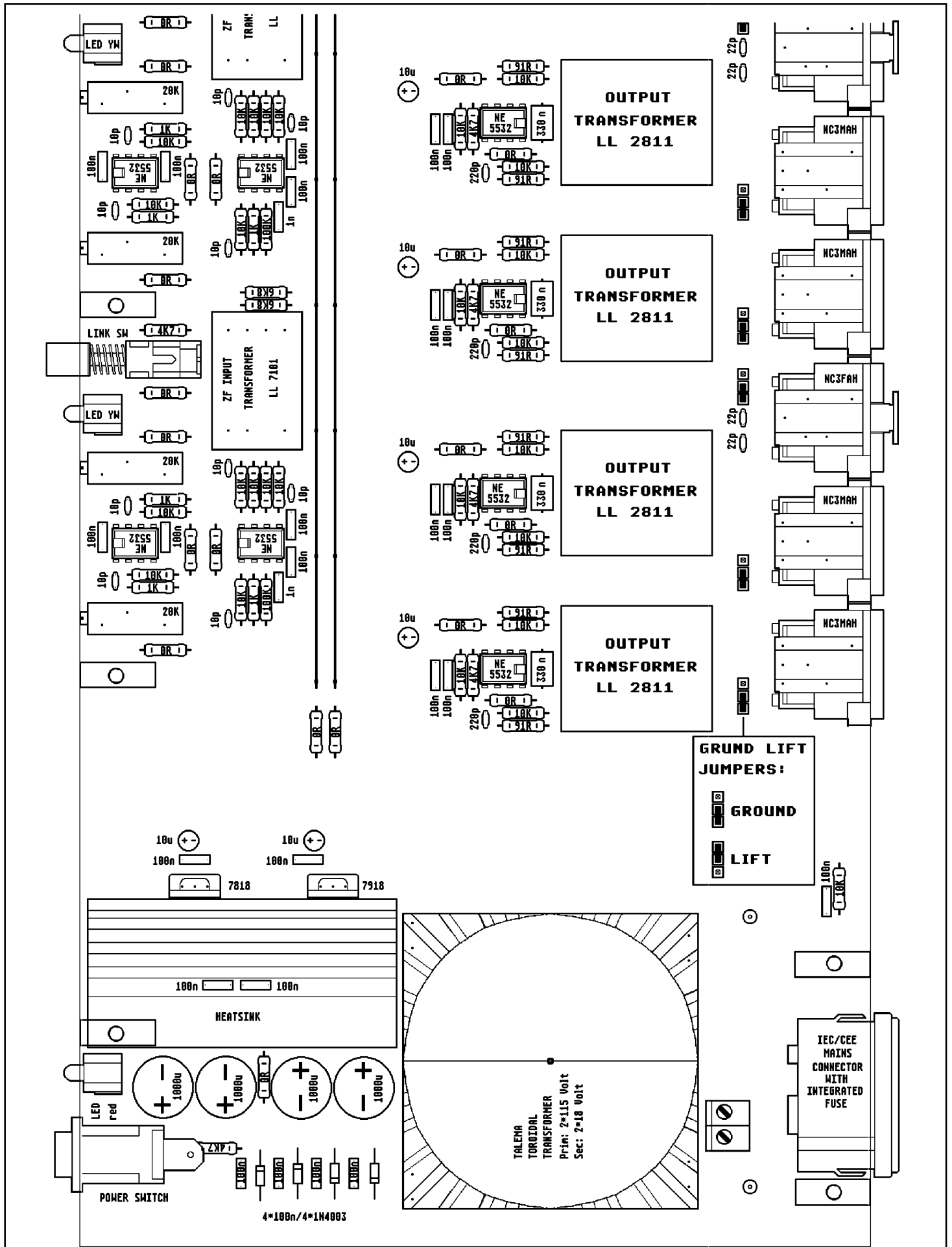
**SPLIT-AMP F84/II**  
**SCHEMATICS**

**J.MÜLLER**  
DESIGNED BY: **F.REIM**  
FILE: **F84-MAN1.SET**  
**SHEET 3 of 4**

VERSION: **2.0**  
MODIFICATIONS:

DATE: **16.12.1998**





<b>LAKE PEOPLE</b> <b>D-78467 KONSTANZ</b>	<b>J. MÜLLER</b> DESIGNED BY: <b>F. REIM</b>		VERSION: <b>2.0</b>	DATE: <b>16.12.1998</b>
	FILE: <b>F84-MAN1.SET</b>		MODIFICATIONS:	
	<b>SHEET 4 of 4</b>			

# KONFORMITÄTSERKLÄRUNG

## CONFORMITY STATEMENT

Wir bestätigen hiermit, dass das folgende Gerät  
den unten aufgeführten Bestimmungen entspricht.

We herewith declare that the following unit  
complies to the below mentioned regulations.

Bezeichnung / Name: **4 x 1 in 2 ANALOG SIGNAL SPLITTER**  
Typ / Type: **SPLIT-AMP F84**  
Serien Nr / Serial No.: **- alle / all -**  
Seit / Since: **1997**

### EG RICHTLINIEN / EC REGULATIONS:

Niederspannungsrichtlinie / Low Voltage Regulations		73/23/EWG
Elektromagnetische Verträglichkeit / EMC Regulations		89/336/EWG
	EN 50081-1	ENV 50140
	EN 50082-1	ENV 50141
		ENV 50142
		ENV 61000-4-2
		ENV 61000-4-4
		ENV 61000-4-11

### NATIONALE REGELN DER TECHNIK / NATIONAL REGULATIONS:

VBG 4 (Unfallverhütungsvorschrift "Elektrische Anlagen und Betriebsmittel")

Konstanz 10.01.2001

**Fried Reim**

(Geschäftsführer / Managing Director)



**LAKE PEOPLE** *electronic GmbH*

*development and  
manufacturing of  
audio electronic*

*Turmstraße 7a  
78467 KONSTANZ  
GERMANY*

*Tel. +49 (0) 75 31 73678  
Fax +49 (0) 75 31 74998  
www.lake-people.de*