

PHONE AMP G1 HP



Bedienungsanleitung / Technische Daten

User's Manual / Technical Specifications

- ultrakompakter Kopfhörerverstärker
- hohe Ausgangsspannung
- zweikanaliger Betrieb möglich
- Lake People Qualität



L A K E P E O P L E

HAIDELMOOSWEG 52 · D - 7750 KONSTANZ · TELEFON 07531/73678 · TELEFAX 07531/74998



ALLGEMEINES

Der PHONE AMP G1 HP ist ein zweikanaliger Kopfhörerverstärker zum Treiben von mittel- bis hochohmigen Lasten, wie sie Studiokopfhörer üblicherweise darstellen. Die zweikanalige Ausführung erlaubt es, neben der üblichen Stereoeinspielung auch zwei verschiedene Mono-Signale mit unabhängig voneinander regelbaren Lautstärken zu verstärken. Mit seinen geringen Abmessungen gewährt der PHONE AMP G1 HP optimale Flexibilität bei hoher Leistung.

Bei der Konstruktion wurde großer Wert auf Betriebssicherheit bei Fehlbedienung und rauher Behandlung gelegt. Das Gerät ist absolut dauerkurzschlußfest und trennt sich bei drohender thermischer Überlastung automatisch vom Netz. Nach erfolgter Abkühlung und erneutem Einstecken des Netzsteckers ist das Gerät wieder betriebsbereit. Der PHONE AMP G1 HP verfügt intern außerdem über Filter, die die angeschlossenen Kopfhörer vor Überlastung durch -nicht hörbare- zu tiefe oder zu hohe Frequenzen schützen.

DAS GEHÄUSE

Das Gehäuse des PHONE AMP G1 HP besteht aus schwarz eloxiertem Aluminium. Durch die verwendeten hohen Wandstärken verfügt das Gerät über eine ausgezeichnete mechanische Stabilität.

Der PHONE AMP G1 HP kann wahlweise frei aufgestellt oder mittels des auf der Rückseite befindlichen 3/8"-5/8"-Gewindes einfach auf ein Stativ aufgeschraubt werden.

DIE STROMVERSORGUNG

Die Stromversorgung erfolgt über ein fest

montiertes Netzkabel mit Euro-Stecker. Das Gerät kann intern von 230V auf 115V Netzspannung umgestellt werden.

DIE ANSCHLÜSSE

Die Eingangsbuchsen des PHONE AMP G1 HP befinden sich auf der Rückseite. Es können Signale sowohl mit zwei Mono- als auch mit einem Stereo-Klinkenstecker eingespeist werden. Über die beiden Klinkenbuchsen auf der Frontseite können zwei Kopfhörer angeschlossen werden.

DIE BEDIENUNG

Durch Drücken des "POWER"-Schalters wird das Gerät eingeschaltet. Der betriebsbereite Zustand wird durch eine rote LED neben dem Schalter angezeigt. Im Gerät befindet sich ein Temperaturfühler, der das Gerät bei drohender Überlastung vom Netz trennt. In diesem Falle erlischt die "POWER"-LED. Nach erfolgter Abkühlung ist das Gerät wieder betriebsbereit.

Mit den beiden "VOLUME"-Reglern auf der Frontseite wird die gewünschte Lautstärke für den linken und rechten Kanal eingestellt.

Der "SPLIT"-Schalter, der sich zwischen den beiden Kopfhörerbuchsen befindet, dient zur Umschaltung in den "2 x Mono"-Betrieb. In dieser Betriebsart erscheint das in den linken Eingang eingespeiste Signal auf beiden Hörmuscheln des an den linken Ausgang angeschlossenen Kopfhörers. Die Lautstärke für beide Hörmuscheln wird am linken "VOLUME"-Regler eingestellt. Das rechts eingespeiste Signal erscheint in entsprechender Weise im rechts angeschlossenen Kopfhörer.

Die "CLIP"-Anzeige warnt vor Übersteuerungen. Die LED beginnt ca. 2dB unter der Aussteuerungsgrenze zu leuchten.

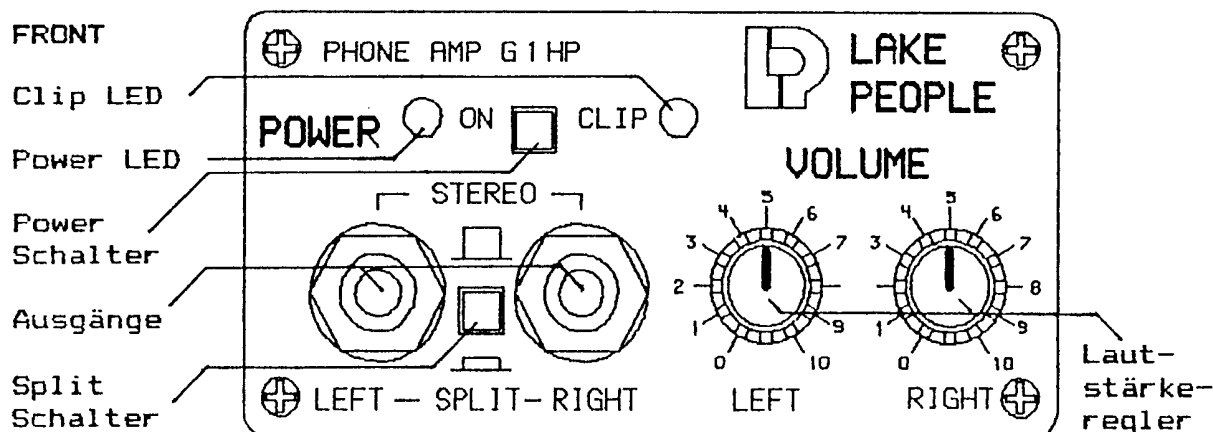
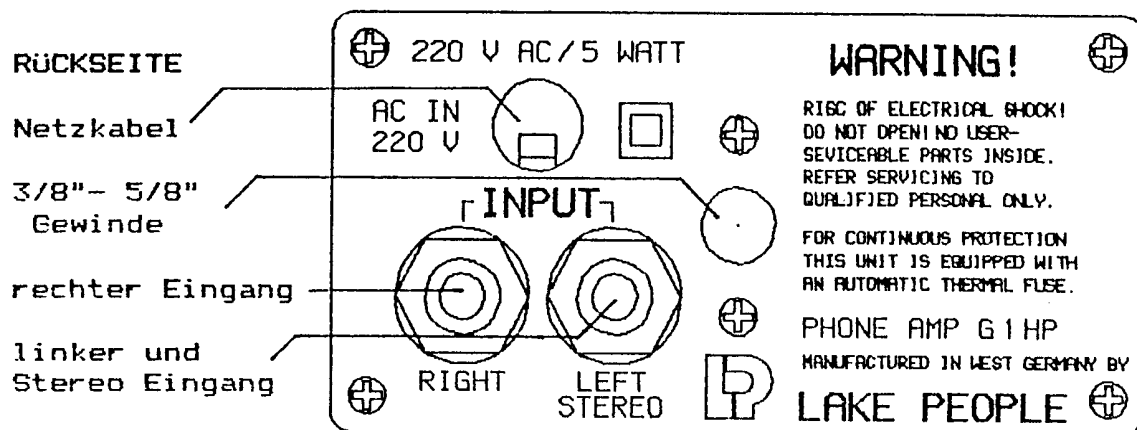
ACHTUNG! DIESER KOPFHÖRERVERSTÄRKER KANN SEHR HOHE AUSGANGSSPANNUNGEN ERZEUGEN. UM SCHÄDEN AN ANGESCHLOSSENEN KOPFHÖRER ZU VERMEIDEN, NACH GEBRAUCH "VOLUME"-REGLER ZURÜCKDREHEN ODER GERÄT ABSCHALTEN.



TECHNISCHE DATEN

Max. Eingangspegel:	+32 dBm
Max. Ausgangspegel:	+28 dBm bei $R_L > 400 \text{ Ohm}$
Eingangsimpedanz:	10 kOhm unsym.
Max. Verstärkung:	30 dB
Hochpassfilter:	-6 dB/Oktave
Klirrfaktor:	< 0.1%
Dynamik:	> 100 dB
"CLIP"-Anzeige:	2 dB unter Vollaussteuerung
Netz:	230 V/115 V, 5 W
Abmessungen:	110 x 56 x 80 mm (B x H x T)

DIE BEDIENELEMENTE



LAKE PEOPLE

HAIDELMOOSWEG 52 · D - 7750 KONSTANZ · TELEFON 07531/73678 · TELEFAX 07531/74998



GENERAL INFORMATION

The PHONE AMP G1HP is a two-channel headphone amplifier designed for medium to high impedance loads like represented by most studio headphones. The two-channel concept allows, besides common stereo operation, double-mono operation with independently controllable volume settings. Its compact dimensions combined with high power performance allow convenient and trouble-free setup in what operational environment ever. Great care has been taken for fail-safe operation even under rough or improper handling conditions. The unit is absolutely long-term short-circuit proof and shuts off power automatically in case of thermal overload. After cooling down and replugging the mains cord the unit is again ready for operation. Moreover, it contains a filtering network that keeps inaudibly low or high frequencies off in order to protect the headphones against unexpected coil damage.

THE CASE

The PHONE AMP G1HP is built into a black anodized aluminium case. The thickness of the material used provides excellent mechanical stability. The PHONE AMP G1HP can either be put up alone or easily be mounted on a standard microphone stand using the 3/8" or 5/8" thread found in the rear panel.

POWER SUPPLY

Mains power is connected via a fixed mains cord with a Euro-type plug attached.

The unit can be internally switched from 230 V to 115 V operation.

CONNECTIONS

The PHONE AMP G1HP's input jacks are situated on the rear panel. Signals can be injected either by two mono plugs or one stereo plug. The two stereo jacks for headphone connection are situated on the front panel.

OPERATION

The unit is turned on by pressing the "POWER" button. The operation status is indicated by a red LED next to the switch. Inside the unit a sensor observes temperature in order to cut power automatically in case of impending overload. In this case, the "POWER" LED will turn off. After cooling down the unit is again ready for operation.

By the two "VOLUME" knobs on the front panel, the two channels can be individually set to the desired volume.

If the "SPLIT" switch situated between the two headphone jacks is depressed, the unit turns to "two-times-mono" operation. In this case, the signal fed to the left input will appear on both sides of the headphone plugged into the left output. The volume for both ears is controlled by the left "VOLUME" knob. The signal fed to the right input appears in similar manner on the second headphone, individually controlled by the right "VOLUME" knob.

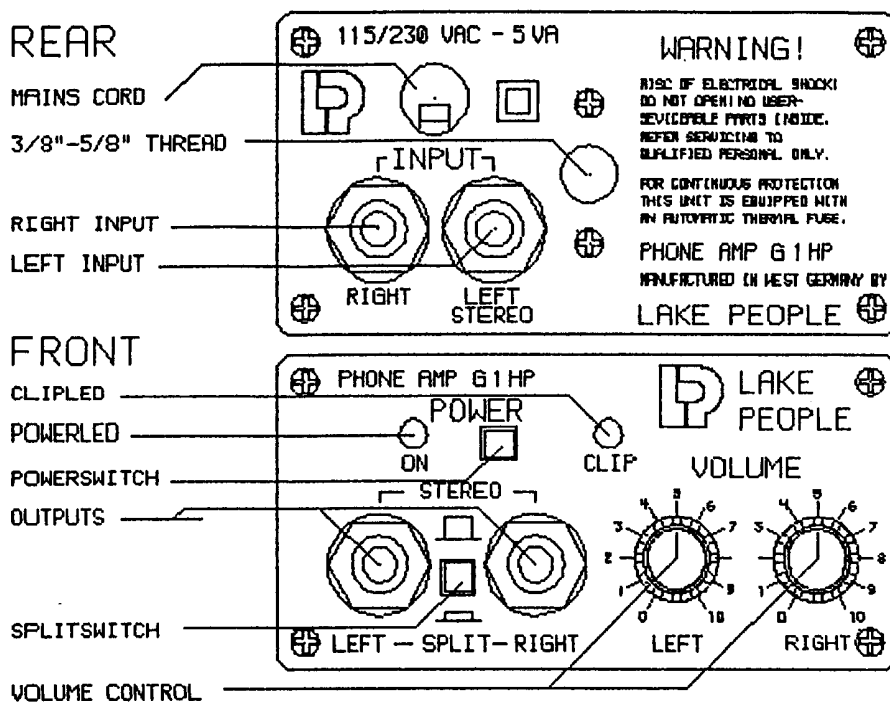
A "CLIP" lamp warns against input overload. This LED starts flashing at a threshold of approx. 2 dB below clipping level.

WARNING! THIS HEADPHONE AMPLIFIER CAN DELIVER VERY HIGH OUTPUT LEVELS. TO AVOID DAMAGE OF THE HEADPHONES CONNECTED, TURN VOLUME DOWN COMPLETELY OR TURN UNIT OFF IF NOT IN USE.



TECHNICAL SPECIFICATIONS

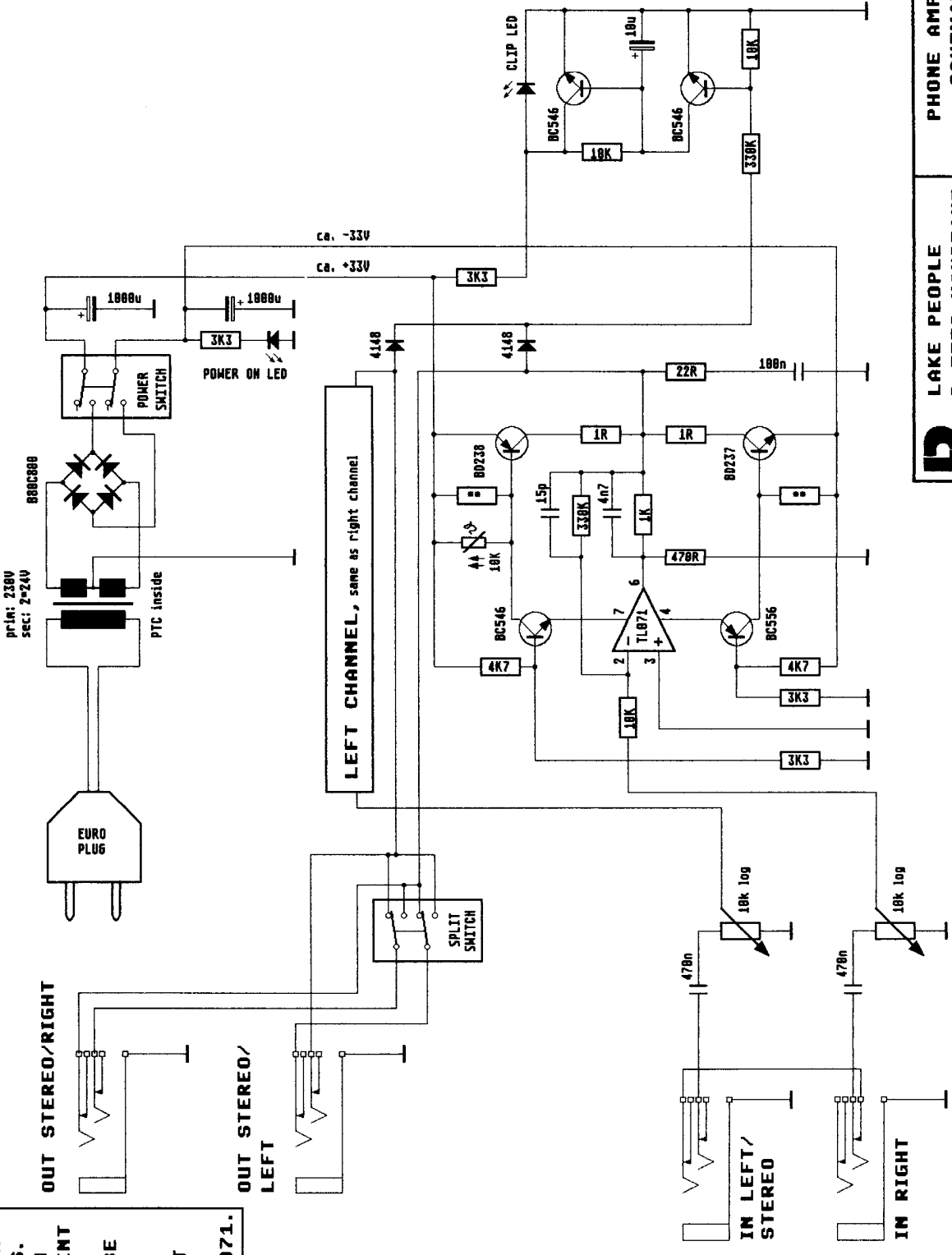
Max. input level:	+32 dBm
Max. output level:	+28 dBm into 400 Ohms
Input impedance:	10 kOhms unbal.
Max. gain:	30 dB
High pass filter:	-6 dB/octave
Distortion:	< 0.1 %
Dynamic range:	> 100 dB
"CLIP"-Indicator:	2 dB below clipping level
Mains:	230 V/115 V, 5 W
Dimensions:	110 x 56 x 80 mm (W x H x D)




LAKE PEOPLE

HAIDELMOOSWEG 52 · D - 7750 KONSTANZ · TELEFON 07531/73678 · TELEFAX 07531/74998

PLEASE NOTE:
 IDLE CURRENT OF OUTPUT
 STAGE IS ADJUSTED WITH
 MARKED (**) RESISTORS.
 IT MAY VARY EVEN WITH
 SAME ICs FROM DIFFERENT
 MANUFACTURERS.
 IDLE CURRENT SHOULD BE
 APPROX. 2mA MEASURED
 OVER 1R RESISTORS.
 MARKED RESISTORS MUST
 BE MATCHED AFTER
 REPLACEMENT OF IC TL071.



 LAKE PEOPLE D-7750 KONSTANZ		PHONE AMP G1 HP SCHEMATICS	
		DESIGNED BY: F. REIM	VERSION: 3.0
FILE: G1-SC-1-.PCB		MODIFICATIONS:	
SHEET 1 of 1			