

# DAC C76

## 24 BIT DIGITAL ANALOG CONVERTER

# BEDIENUNGSANLEITUNG

## USER´S MANUAL

Date I/01

Inhalt / Content	Seite / Page
Bedienungsanleitung	2
Technische Daten	4
User´s Manual	5
Technical Specifications	7
Schaltpläne	8
Schematics	8
Lage der Bauelemente	10
Component Layout	10
Konformitätserklärung	11
Conformity Statement	11



**LAKE PEOPLE** electronic GmbH

*development and  
manufacturing of  
audio electronic*

*Turmstraße 7a  
78467 KONSTANZ  
GERMANY*

*Tel. +49 (0) 75 31 73678  
Fax +49 (0) 75 31 74998  
[www.lake-people.de](http://www.lake-people.de)*

## ALLGEMEINES

Der LAKE PEOPLE DAC C76 besteht aus einem 24 Bit Digital-Analog Wandler höchster Qualität in einem handlichen Gehäuse.

Das Gerät wandelt ein bis 24 Bit breites digitales Signal in ein stereophones Ausgangssignal mit einer Dynamik von 105 dB.

Optional ist das Gerät mit einem 96 kHz fähigen Wandler mit 115 dB Dynamik lieferbar.

Die digitalen Eingänge sind symmetrisch (AES/EBU) auf XLR und unsymmetrisch auf Cinch ausgeführt.

Sie können über einen Schalter auf Front angewählt werden.

LED's informieren über den aktivierten Eingang, ein gültiges Eingangssignal, Emphasis und Professionalformat.

Die Anschlüsse der analogen Ausgänge sind elektronisch symmetrisch über XLR-Buchsen.

Der Pegel an den Ausgängen ist über Trimmer und ein Poti auf der Front regelbar.

## DAS GEHÄUSE

Das Gehäuse besteht aus 1 mm starkem Stahlblech. Dadurch wird eine hohe mechanische Stabilität und Widerstandsfähigkeit gegen raue Betriebsbedingungen erreicht.

Die interne Signalmasse ist mit dem Gehäuse verbunden.

## DIE STROMVERSORGUNG

Die Stromversorgung erfolgt über eine eingebaute 3,5 mm Klinkenbuchse auf der Rückseite des Gehäuses durch ein mitgeliefertes Steckernetzteil. Durch eine integrierte Diode sind Schäden durch Verpolungen ausgeschlossen!

Die Belegung ist: Tip = U+ , Sleeve = Masse

Das Netzteil liefert 12 V DC und kann bis 0.6 A belastet werden.

Hinweis:

Für fremde Versorgungsgeräte gilt

- Spannung 8 ... 12 V AC oder DC
- Strom min. 0.5 A

## EINSCHALTEN

Vor dem Betätigen des "POWER" Schalters sollten das Steckernetzteil korrekt mit dem DAC C76 verbunden und in die Netzdose eingesteckt werden.

Der "POWER"-Schalter befindet sich auf der Front. Der eingeschaltete Zustand wird durch das Leuchten einer oder mehrerer LEDs angezeigt.

Die immer nach dem Einschalten ablaufende Initialisierungsphase dauert ca. eine Sekunde und dient hauptsächlich der Kalibrierung des D/A Wandlers.

Die Ausgänge sind dabei stummgeschaltet und die "ERROR"-LED leuchtet.

## DIE DIGITALEN EINGÄNGE

Zwei digitale Eingänge befinden sich auf der Rückseite des Gerätes. Sie akzeptieren digitale Daten im Professional- und Consumerformat.

- Der mit "BAL" bezeichnete symmetrische Eingang ist als XLR-Verbinder ausgeführt und entspricht AES 3-1992, elektronisch symmetrisch, Eingangsimpedanz 110 Ohm.
- Der mit "COAX" bezeichnete koaxiale Eingang ist als Cinch-Buchse ausgeführt. Er entspricht IEC 958, unsymmetrisch, Eingangsimpedanz 75 Ohm.

## DIE EINGANGSWAHL

Mit dem "INPUT SELECT"-Schalter auf der Front kann zwischen den beiden Eingängen ausgewählt werden.

Die Eingänge besitzen jeweils eine grüne LED zur Rückmeldung.

Ein gültiges Eingangssignal wird über die grüne "LOCK"-LED angezeigt, ein fehlerhaftes oder kein Signal am aktiven Eingang wird über die rote "ERROR"-LED angezeigt.

Weiter wird der Status des Eingangssignals (Pro-Format und Emphasis) über gelbe LEDs angezeigt.

#### HINWEIS:

Ein digitales Eingangssignal mit Emphasis (die gelbe Emphasis LED leuchtet) wird digital im Wandlerchip umgerechnet - korrekt allerdings nur für die Sample-Frequenz 44.1 kHz.

Dies birgt im Allgemeinen keine Probleme da mit Emphasis behaftete Signale wenn überhaupt nur mit der "CD-Frequenz" 44.1 kHz vorkommen.

Bei davon abweichenden Sample-Frequenzen ergeben sich mehr oder weniger grosse Fehler.

### DER D/A WANDLER

Der Wandler ist in der Standardausführung ein 48 kHz - 24-Bit Wandler mit 105 dB Dynamik.

Gegen Aufpreis ist z.Z. ein 96 kHz - 24 Bit Wandler mit 115 dB Dynamik erhältlich.

Der DAC C76 ist aufgrund seiner recht universellen Auslegung für viel heutige und zukünftige Wandler-Chips geeignet.

Da der D/A-Wandler Chipmarkt momentan sehr lebendig ist, sind Verbesserungen der Wandler möglich und können meist auch sehr leicht eingebaut werden.

Die Fa. LAKE PEOPLE wird in ihrer Web-Site ([www.lake-people.de](http://www.lake-people.de)) auf mögliche Up-dates hinweisen!

### DIE ANALOGEN LINE AUSGÄNGE

Die analogen Ausgänge des DAC C76 befinden sich auf der Rückseite und sind als elektronisch symmetrische XLR Verbinder ausgeführt.

Die Polarität der XLR-Ausgänge entspricht AES 14-1992:

1 = Masse, 2 = (+) Phase, 3 = (-) Phase.

Die Ausgangsimpedanz beträgt ca. 30 Ohm.

#### HINWEIS:

Der unsymmetrische Abschluss der Ausgänge ist möglich. Jedoch darf der "überflüssige" Pin (meist Pin 3) nicht auf Masse gelegt werden sondern muss offen bleiben.

Das unsymmetrische Signal führt 6 dB weniger Pegel!

### DER AUSGANGSPEGEL

Der Ausgangspegel an den Line-Ausgängen ist sowohl über Trimmer als auch über ein Poti auf der Front einstellbar.

Bei Rechtsanschlag des Potis ist über die Trimmer auf der Front der Pegel an den Ausgängen von ca. 0...+25 dBu für Vollaussteuerung einstellbar.

Die Einstellung ab Werk ist +15 dBu.

Beim Einsatz des D/A Wandlers z.B. als Masterwandler vor aktiven Lautsprechern kann mit dem "VOLUME"-Poti die Einstellung des Ausgangssignals vorgenommen werden.

### WIE FUNKTIONIERT'S

#### PRÄMBEL

Der DAC C76 bietet Spitzentechnologie. Sein 24 Bit Wandler ist mess- und hörbar besser als Standard 16-Bit Wandler, wie sie üblicherweise in DAT Recordern, Hard-Disk Recordern oder digitalen Mehrspurmaschinen eingesetzt werden - selbst wenn die Signale zum C76 auf 16 Bit begrenzt werden!

Wichtiger als die Angabe der Bitbreite ist für uns jedoch die erzielbare Dynamik.

Wir denken, dass diese Angabe aussagekräftiger und ehrlicher ist als die nur theoretische Angabe der erzeugten Bitbreite am Ausgang.

Wer es genau wissen möchte, kann nach folgender vereinfachten Formel verfahren:

$$\text{Auflösung in Bit} = \text{Dynamik} / 6$$

Daraus ergibt sich eine tatsächliche Auflösung von ca. 17,5 Bit für die 105 dB Ausführungen, und 19,2 Bit für die 115 dB Ausführungen. Der Rest ist im wahrsten Sinne Rauschen!

Anzumerken wäre noch, dass unsere Werte Abewertet (wie bei allen anderen) angegeben werden. Nach den Messvorschriften "RMS unbewertet" oder "CCIR Quasi-Peak 2K" ergäben sich bis 10 dB schlechtere Daten.

## DIE FUNKTION

Die digitalen Eingangssignale gelangen über einen der drei Eingänge auf einen speziellen Receiver für diese Art von Signalen.

Seine Aufgabe ist es, die ankommenden Datenworte so aufzubereiten, dass sie von der folgenden Elektronik verarbeitet werden können. Der Receiver tastet die eingehenden Daten mit 64-fachem Oversampling ab und wertet die Statusbits des Digitalsignals aus (Pro/Con Format, Emphasis und Error). Weiterhin erzeugt der Receiver aus dem Datenwort die Takte, mit denen das Digitalsignal im Gerät verarbeitet wird.

Auf den Receiver folgt der Digital-Analog Wandler-Chip. Er beinhaltet den digitalen Filter, die digitalen Deemphasisfilter, den eigentlichen stereophonen Wandler und die analogen Ausgangsfilter auf einem Chip.

Der Wandler ist mit Delta-Sigma Architektur realisiert und arbeitet mit 64...128-fachem Oversampling.

Daher ist die Frequenz der digitalen (Stör-)signale sehr gross zur analogen Nutzfrequenz. Es müssen an die folgenden analogen Tiefpassfilter nur noch geringe Anforderungen bezüglich ihrer Dämpfungseigenschaften gestellt werden, sie sind deshalb als recht "musikalische" diskret aufgebaute 2-Pole realisiert. Nach dem Filter gelangen die analogen Signale über als Trimmer ausgeführte Gainsteller und das Ausgangspoti, sodann auf die elektronisch symmetrischen Ausgangsstufen.

## TECHNISCHE DATEN DAC C76

(alle Messwerte RMS unbewertet, 20 Hz ... 20 kHz, bezogen auf Volllaussteuerung, einem Pegel von +15 dBu an den Line-Ausgängen, Sample-Rate 44.1 kHz - soweit nicht anders spezifiziert).  
Werte in [ ] = 96 kHz Version

Digitaler Eingang:	- XLR female, elektronisch symmetrisch, Impedanz 110 Ohm - Cinch-Buchse, unsymmetrisch, Impedanz 75 Ohm
Eingangsempfindlichkeit:	200 mV
Digitales Eingangsformat:	AES und S/P-DIF, Eingangswortbreite: max. 24 Bit
Sample-Rate:	28 ... 56 kHz [ ... 108 kHz]
Statusanzeigen:	Professional Format, Emphasis, Lock, Error
Idle Noise:	112 dB [117 dB]
Dynamik:	102 dB / 105 dB (A-bew.) [110 dB / 115 dB (A-bew.)]
THD+N (-20 dB):	< -82 dB [< -90 dB]
THD+N (-60 dB):	< -42 dB [< -50 dB]
Übersprechen (15 kHz):	< -95 dB
Line-Ausgänge:	
Pegel bei Volllaussteuerung:	max. +21 dB, einstellbar / Werkseinstellung + 12 dBu
Frequenzgang (-0.2 dB):	20 Hz ... 20 kHz [ 20 Hz ... 40 kHz]
Stromversorgung:	über 3.5 mm Klinkenbuchse und mitgeliefertes Steckernetzteil oder: 8...12 V AC oder DC min. 0.5 A
Rückseitige Anschlüsse:	Digitale Eingänge: XLR female, Cinch-Buchse Line-Ausgänge: 2 x XLR male für Links und Rechts Stromversorgung: 3.5 mm Klinkenbuchse
Abmessungen:	130 x 44 x 170 mm (BxHxT)

## GENERAL

The LAKE PEOPLE DAC C76 consists of a digital-analog converter of highest quality in a small case.

The unit converts up to 24 bit digital data into an analog output signal with 105 dB dynamic range.

Optionally the unit is deliverable with a 96 kHz converter-chip with 115 dB dynamic range.

The two digital inputs are matching balanced (AES/EBU) as well as unbalanced (S/P-DIF) standard. They are activated by a switch on the front panel.

LED's inform about the activated input, a valid input signal, emphasis and consumer format.

The analog output terminals are balanced via XLR sockets.

The level on the outputs is adjustable with trimms and a volume pot on the front panel.

## THE CASE

The case is crafted from 1 mm steel sheet. This construction offers a maximum of mechanical stability and withstands even rough environmental conditions.

The internal signal ground is connected to case ground.

## POWER SUPPLY

The unit is powered by a wall plug adaptor via the built-in 3.5 mm phone-jack on the rear panel. Because of the integrated rectifier diode no damages can occur when accidentally the power supply is reversed!

The connection of the 3.5 mm phone-jack is:

Tip = U+, Sleeve = Gnd

Hint:

Other Wall plug adaptors or AC/DC power supplies may be used with the DAC C76 under the following circumstances:

- Voltage 8 ... 12 V AC or DC
- Current min. 0.5 A

## POWER UP

Before operating the "POWER"-switch the wall plug adaptor should be connected in a correct way with the DAC C76.

The "POWER"-switch is situated on the front panel. Power-on is indicated by one or more of illuminated LED's on the front panel.

After powering the unit, a one second initialising sequence is run which serves mainly to calibrate the D/A converter chip.

During power-up the analog outputs are muted and the "ERROR"-LED is lit.

## THE DIGITAL INPUTS

The two digital inputs are situated on the rear panel. They accept digital data according to "professional" or "consumer" standard.

- The balanced input, signed with "BAL", complies with AES 3-1992 standard and is equipped with an XLR type terminal, electronically balanced at 110 ohms impedance.
- The unbalanced input, signed with "COAX", is equipped with a cinch socket, meets IEC 958 specifications at 75 ohms impedance.

## SELECTING AN INPUT

With the "INPUT SELECT"-switch on the front panel one of two input may be activated.

An activated input is displayed by a green LED, signed with "BAL" and "COAX" on the front-panel.

A valid digital signal on an activated input is shown by the green "LOCK"-LED on the front-panel. An invalid digital signal or no signal on an activated input is displayed by the red "ERROR"-LED.

Futhermore the status of the incoming signal is shown by yellow LEDs for "PRO" format and "EMPHASIS" signals.

**HINT:**

A digital input signal with emphasis (the yellow "EMPHASIS"-LED is lit) is treated by a digital deemphasis circuit inside the converter chip - in a correct manner only with a sample-rate of 44.1 kHz.

This is not a big problem, because emphasis signals normally appear only with the "CD frequency" 44.1 kHz.

When the sample-rate of the emphasis signal is different to 44.1 kHz, wrong conversion of higher frequency analog signals have to be calculated.

**THE D/A CONVERTER**

The standard D/A converter is a 48 kHz / 24 Bit converter with a dynamic range of 105 dB.

Optionally the unit may be equipped with a 96 kHz / 24 bit converter with a dynamic range of 115 dB.

The inside of the DAC C76 is quiet universal so it may be updated with other converter chips in the future.

LAKE PEOPLE will inform about updates on the web-site [www.lake-people.de](http://www.lake-people.de)!

**THE ANALOG LINE OUTPUTS**

The balanced analog outputs are situated on the rearpanel and equipped with XLR connectors.

The polarity meets AES 14-1992:

1 = ground, 2 = (+) phase, 3 = (-) phase

The output impedance is approx. 30 ohms.

**HINT:**

In case of unbalanced termination of the outputs the "remaining" pin (mostly pin 3) must be left open and not tied to ground to avoid unwanted distortion of the output stage.

The unbalanced signal will have -6 db less level.

**THE OUTPUT LEVEL**

The level on the line outputs may be varied by trims and a pot, both situated on the front panel. When the position of the pot is full CW, the level on both outputs may be varied with the trims from 0 ... +25 dBu for full-scale signals.

Ex works the calibration is +15 dBu.

When the DAC C76 is used for example as a master converter in front of active loudspeakers, the volume may be adjusted with the "VOLUME"-pot.

**HOW IT ALL WORKS...****PREFACE**

The DAC C76 offers high-end technology. Its 24 bit converters are measurably and audibly better than middle-of-the-road 16-bit converters usually found in DAT machines, harddisk recorders or digital multitrack systems - even when the signals to the C76 are restricted to 16 bits! Much more important than stating the converters' available bit width is the maximum achievable dynamic range. We at LAKE PEOPLE consider this parameter as much more significant and honest than the - barely theoretic - available output bit width.

For those who want to know in detail:

$$\text{Bitresolution} = (\text{dyn. range} - 1.76 \text{ dB}) / 6.02.$$

This formula leads to an in-fact resolution of about 17.5 bits for the standard C78 and 19,2 bits for the special C78 with 115 dB dynamic range. There is still to be mentioned, that all our measurements are taken IHF-A weighted. Assuming an measurement according to "RMS unweighted" or "CCIR 2k", performance would loose up to 10 dB !

## D-TO-A CONVERTER FUNCTION

From the two inputs, the digital input signals are passed to the DAC C78 receiver circuit, specially designed for this kind of signals.

The receiver circuit prepares the signals for being processed by the following stages. It scans the incoming data at 64-times oversampling and evaluates the status bits within the data words (pro/con, emphasis and error).

Furthermore, it extracts the sampling rate information, which is relevant for internal digital processing speed.

The receiver is followed by the D-to-A converter. Inside the C78, it combines a digital filter, the two-channel converter circuitry and the analog output filters on one single chip.

The converter operates in delta/sigma mode at 128-times oversampling. Thus, the internal frequencies are extremely high, compared to the resulting audio signal.

Therefore, there is no need for sophisticated high-attenuation analog low-pass filters.

The C78 employs two-pole filters in conventional design.

After the filter section and the output level trimmers, the analog signals are fed to the balanced output terminals and the headphone amplifier.

## TECHNICAL DATA DAC C76

(all measurements RMS unweighted, 20 Hz ...20 kHz, relative to full scale, a level of +15 dBu on the line outputs, sample-Rate 44.1 kHz - as not other specified). Values in [ ] = 96 kHz Version

Digital input:                               - XLR female, elektronically balanced, impedance 110 ohms  
   - Cinch-socket, unbalanced, impedance 75 ohms

Input sensitivity:                           200 mV

Digital input format:                      AES and S/P-DIF, Input word length: max. 24 Bit

Sample-Rate:                               28 ... 56 kHz [... 108 kHz]

Status displays:                           Professional Format, Emphasis, Lock, Error

Idle Noise:                                 112 dB [117 dB]

Dynamic:                                   102 dB /105 dB (A-wtd.)           [110 dB / 115 dB (A-wtd.)]

THD+N (-20 dB):                         < -82 dB                               [< -90 dB]

THD+N (-60 dB):                         < -42 dB                               [< -50 dB]

Crosstalk (15 kHz):                      < -95 dB (Line output)

Line outputs:

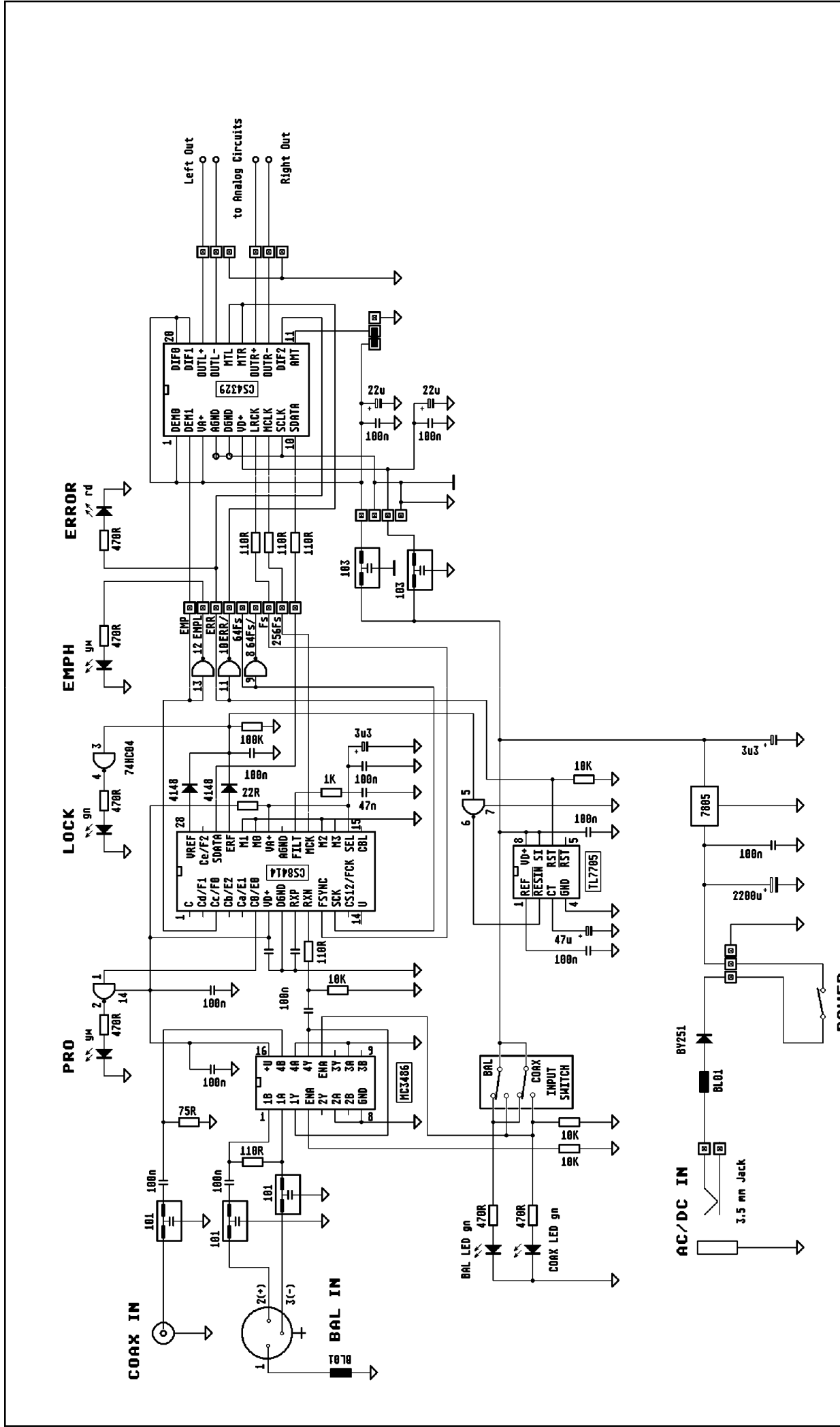
Level at Fs:                               max. +25 dB, adjustable / ex works + 15 dBu


Frequency range (-0.2 dB):           20 Hz ... 20 kHz [ 20 Hz ... 40 kHz]

Power supply:                             via 3.5 mm phone jack and wall plug adaptor  
  or 8...9 V AC or DC  
  min. 1.2 A

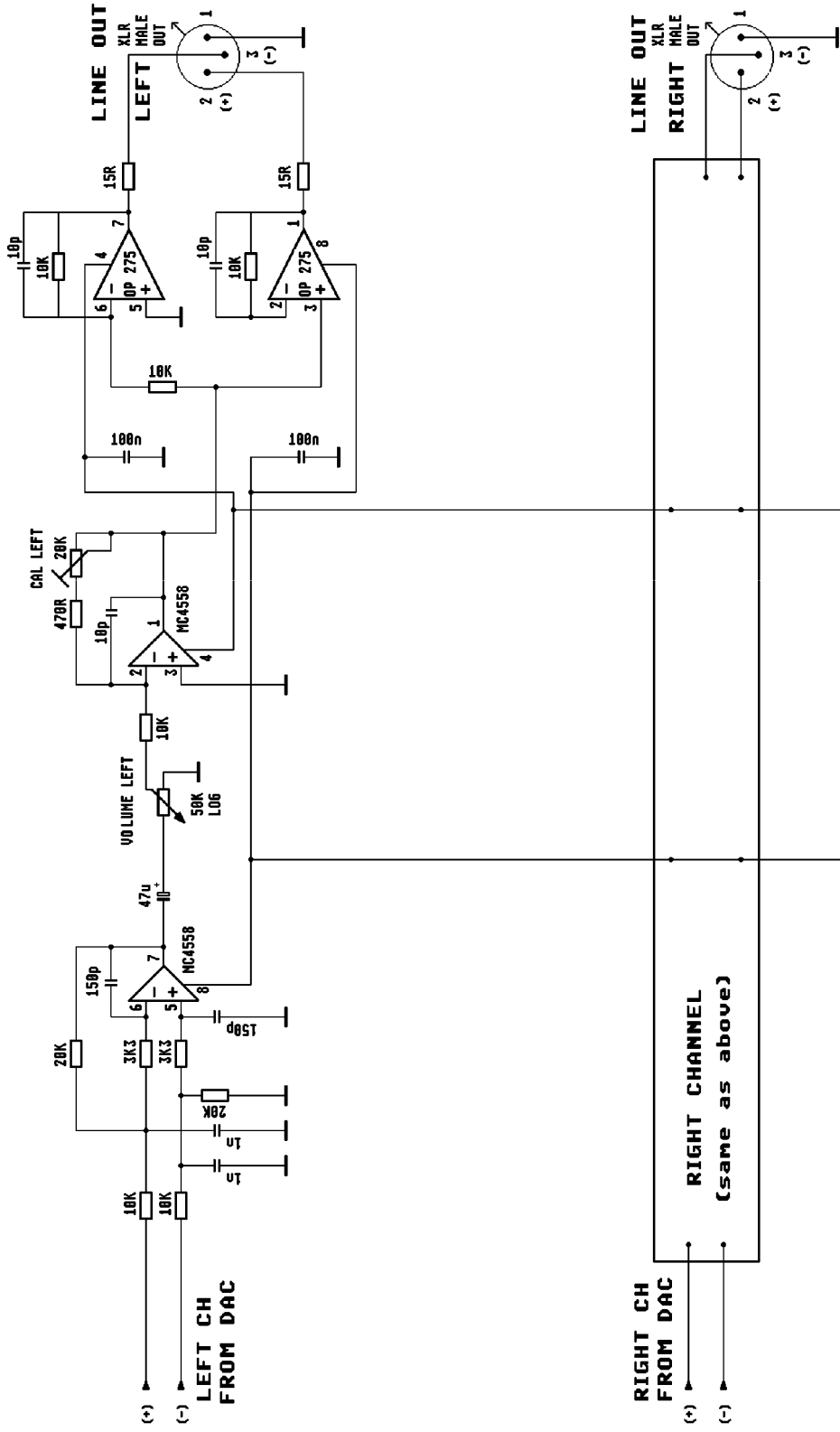
Back connectors:                         Digital inputs: XLR female, Cinch-socket  
  Line-outputs: 2 x XLR male for left and right  
  Power supply: 3.5 mm phone jack


Dimensions:                               130 x 44 x 170 mm (WxHxD)



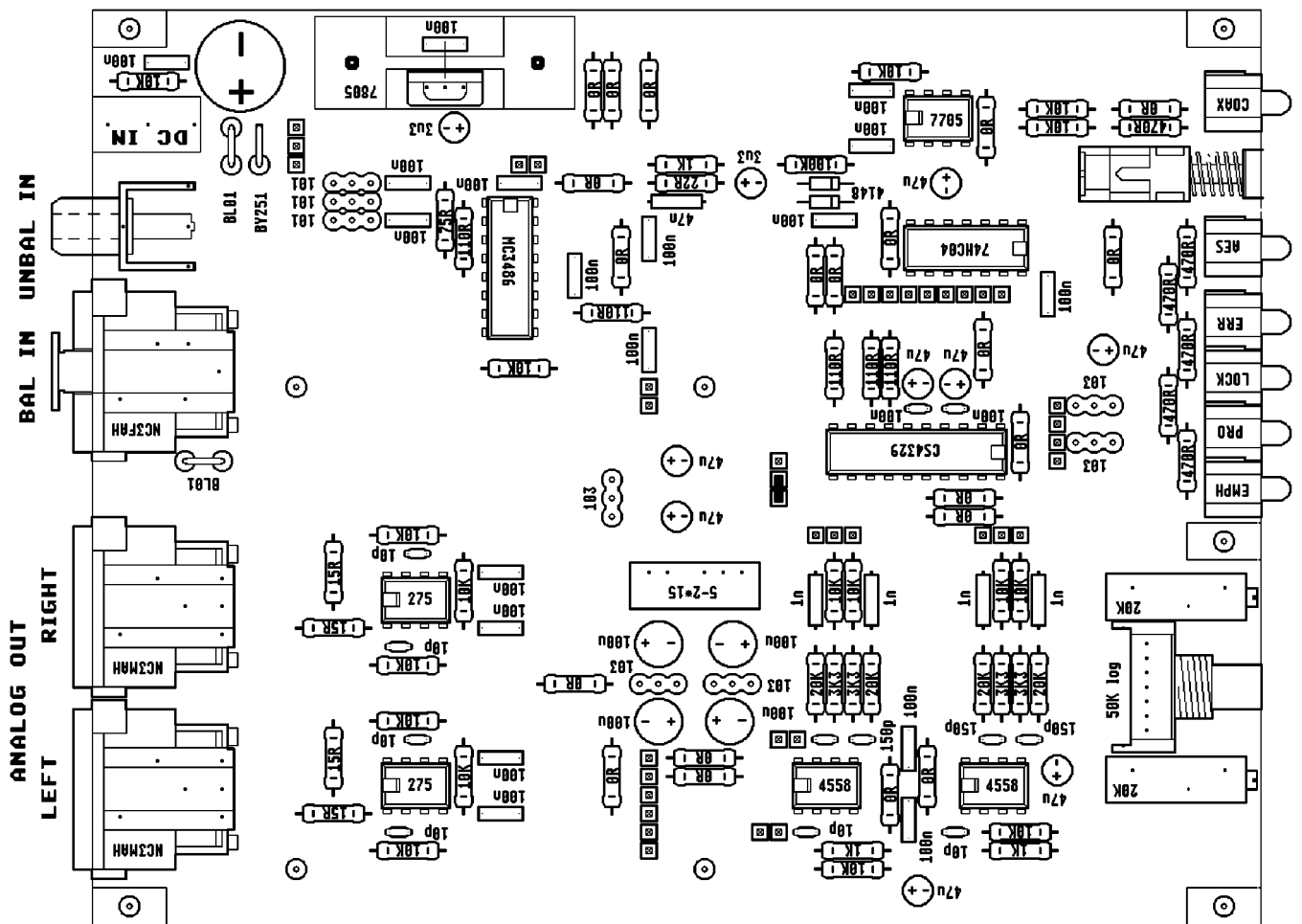
 <b>LAKE PEOPLE</b> D-78467 KONSTANZ	<b>DAC C76</b>	
	<b>DIGITAL SCHEMATICS</b>	
DESIGNED BY: <b>F. REIM</b>	VERSION: <b>1.0</b>	DATE: <b>12.08.1998</b>
FILE: <b>C76-MN21.SET</b> MODIFICATIONS:		
<b>SHEET 1 of 1</b>		





 <b>LAKE PEOPLE</b> D-78467 KONSTANZ	DAC C76	
	DAC SCHEMATICS	
DESIGNED BY: <b>F. REIM</b>	VERSION: <b>1.0</b>	DATE: <b>12.08.1998</b>
FILE: C76-MN22.SET MODIFICATIONS:		
SHEET 2 of 3		

DAC C76 MAIN PCB



<p><b>P</b> LAKE PEOPLE D-78467 KONSTANZ</p>		<p>DAC C76 COMPONENT LAYOUT</p>	
<p>DESIGNED BY: F. REIM</p>	<p>VERSION: 1.0</p>	<p>DATE: 12.08.1998</p>	
<p>FILE: C76-MN23.SET</p>		<p>MODIFICATIONS:</p>	
<p>SHEET 3 of 3</p>			

# KONFORMITÄTSERKLÄRUNG

# CONFORMITY STATEMENT

Wir bestätigen hiermit, dass das folgende Gerät  
den unten aufgeführten Bestimmungen entspricht.

We herewith declare that the following unit  
complies to the below mentioned regulations.

Bezeichnung / Name: **DIGITAL ANALOG CONVERTER**  
Typ / Type: **DAC C76**  
Serien Nr / Serial No.: **- alle / all -**  
Seit / Since: **1999**

#### EG RICHTLINIEN / EC REGULATIONS:

Niederspannungsrichtlinie / Low Voltage Regulations		73/23/EWG
Elektromagnetische Verträglichkeit / EMC Regulations		89/336/EWG
	EN 50081-1	ENV 50140
	EN 50082-1	ENV 50141
		ENV 50142
		ENV 61000-4-2
		ENV 61000-4-4
		ENV 61000-4-11

#### NATIONALE REGELN DER TECHNIK / NATIONAL REGULATIONS:

VBG 4 (Unfallverhütungsvorschrift "Elektrische Anlagen und Betriebsmittel")

Konstanz 10.01.2001

**Fried Reim**

(Geschäftsführer / Managing Director)



**LAKE PEOPLE** *electronic GmbH*

*development and  
manufacturing of  
audio electronic*

*Turmstraße 7a  
78467 KONSTANZ  
GERMANY*

*Tel. +49 (0) 75 31 73678  
Fax +49 (0) 75 31 74998  
www.lake-people.de*