

# OCTO-UNBAL F81

## 4 x Stereo Unbalancing Amplifier

---

DATE: 1/99

	Seite/Page
Bedienungsanleitung	2
User´s manual	2
Technical specifications	3
Schaltpläne	4
Schematics	4
Lage der Bauelemente	5
Component layout	5
Konformitätserklärung	7

# LAKE PEOPLE

---

HAIDELMOOSWEG 52 D-78467 KONSTANZ TEL: 07531/73678 FAX: 07531/74998

## ALLGEMEINES

Der OCTO-UNBAL F81 ist eine achtkanalige Einheit (4 x Stereo) zum Anpassen, Impedanz ändern und "desymmetrieren" von symmetrischen Audiosignalquellen.

Die Eingänge sind als XLR-Buchsen ausgeführt, die Ausgänge als Cinch-Buchsen.

Alle Ausgangspegel können über Spindeltrimmer auf der Front justiert werden.

Optional können die Eingänge trafosymmetrisch ausgeführt werden.

## DAS GEHÄUSE

Das geerdete Gehäuse besteht aus 3mm starkem Aluminium und 1,25mm starkem Stahlblech. Dies garantiert eine hohe mechanische Stabilität und Widerstandsfähigkeit gegen raue Umwelteinflüsse.

## DIE STROMVERSORGUNG

Die Stromversorgung erfolgt über eine eingebaute IEC-CEE-Dose.

Die Netzspannung kann intern auf 230 V bzw. auf 115 V eingestellt werden.

Der "POWER"-Schalter befindet sich auf der Frontplatte. Der eingeschaltete Zustand wird durch eine LED neben dem "POWER"-Schalter angezeigt.

Ein überdimensionierter Ringkerntrafo erzeugt die internen Betriebsspannungen. Sie sind auf +/- 18V stabilisiert, um maximale Aussteuerungsreserven zu gewährleisten.

## DIE EINGÄNGE

Die Eingänge des OCTO-UNBAL F81 sind als XLR Buchsen ausgeführt. Sie liegen auf der Rückseite des Gerätes und sind Sektionsweise (Section A ... D) und kanalweise (Left, Right) gekennzeichnet.

Die Polarität der XLR-Eingänge entspricht AES 14-1992:

1 = Masse, 2 = (+) Phase, 3 = (-) Phase.

Die Eingangsimpedanz beträgt 10 kOhm.

Zur Vermeidung von Brummschleifen kann die Signal-Masse mittels interner Steckbrücken von Pin 1 der XLR-Eingänge getrennt werden.

In der Grundausführung bietet das Gerät elektronisch symmetrische Eingänge, optional können sie trafosymmetriert werden.

## OPTION:

Optional kann der OCTO-UNBAL F81 mit hochwertigen ZFT (Zero-Field)- Transformatoren im Eingang ausgerüstet werden. Die technischen Daten der Eingangstrafos übertreffen die Anforderungen des IRT.

## DIE VERSTÄRKER

Die Eingangssignale werden separaten Verstärkerstufen zugeführt. Zur Anpassung an die verschiedenen Betriebsfälle ist die Verstärkung für jeden Kanal auf der Frontseite über Spindeltrimmer im Bereich - 22 ... + 2 dB einstellbar.

## DIE AUSGÄNGE

Die Ausgänge sind als Cinch-Buchsen ausgeführt. Sie sind Sektionsweise (Section A ... D) und kanalweise (L - weiss, R - rot) bezeichnet.

Die Ausgangsimpedanz beträgt ca. 30 Ohm.

## GENERAL INFORMATION

The OCTO-UNBAL F81 is an eight-channel unit (4 x stereo) for level/impedance alteration, matching and unbalancing of balanced audio signal sources.

The inputs are equipped with XLR-type connectors, while the outputs have Cinch sockets.

All output levels may be altered by mutiturn trimmpots accessible from the front.

As an option the inputs may be transformer balanced.

## THE CASE

The grounded case is constructed of 3mm aluminium and 1.25mm steel sheet, providing high mechanical stability and resistance against rough handling.

## POWER SUPPLY

Mains is connected via a built-in IEC/CEE mains socket. Mains voltage can be internally selected between 115 and 230 V.

The "POWER"-switch is situated on the front side. Power status is displayed by a LED situated next to the power switch.

An oversized toroidal transformer delivers the internal supply voltages. They are stabilized to +/- 18 V to guarantee maximum signal headroom.

## THE INPUTS

The inputs of the OCTO-UNBAL F81 are XLR-type connectors. They are situated on the rear of the unit and marked according to their section (Section A ... D) and their channel (Left, Right).

The polarity of the inputs meets AES 14-1992:

1= ground, 2= in phase (+), 3= out of phase (-)

The input impedance is 10 kohms.

To avoid hum loops, signal ground can be removed from the output by pulling jumpers inside the unit.

While the standard version has electronically balanced inputs, a transformer balanced version is available as an option.

### OPTION:

As an option the OCTO-UNBAL F81 may be equipped with high quality ZFT (zero-Field)-Transformers in its inputs. The technical data of these transformers exceed IRT recommendations.

## THE AMPLIFIERS

The input signals first pass separate amplifier branches. To match all possible operational conditions, gain can be adjusted separately for each output on the front panel.

Gain adjustment in the range from - 22 ... +2 dB is provided by a multiturn trimpot.

## THE OUTPUTS

The outputs are equipped with cinch connectors and situated on the rear panel.

The outputs are marked according to their section (Section A ... D) and their channel (L - white, R - red).

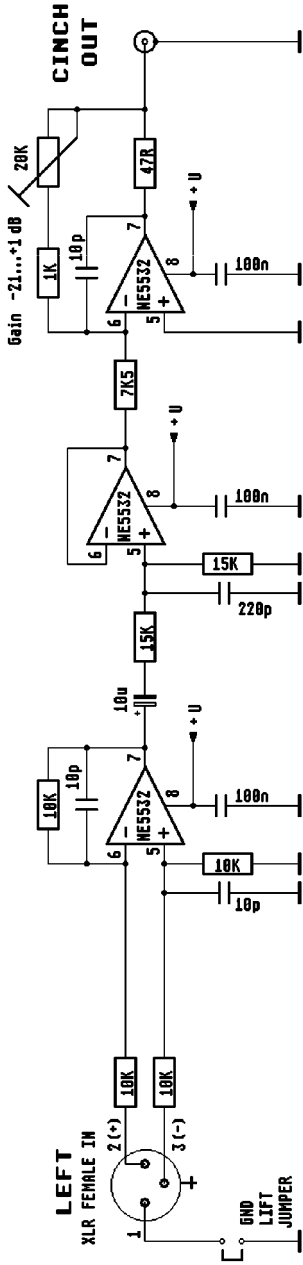
Output impedance is approx. 30 ohms.

## TECHNICAL DATA OCTO-UNBAL F81

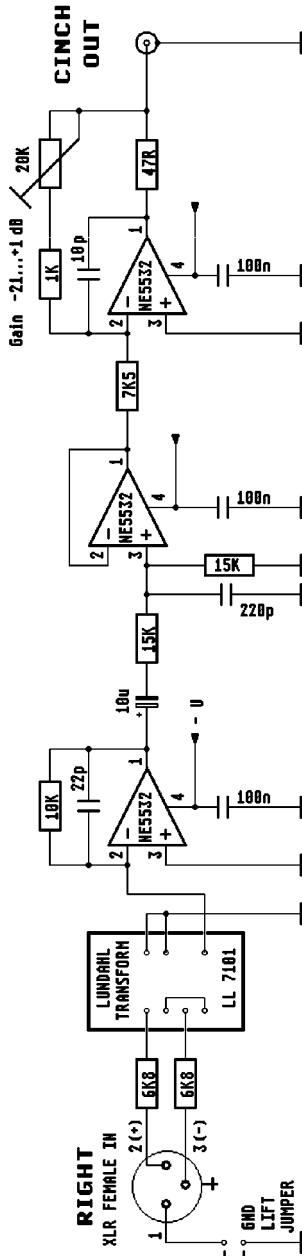
(all measurement RMS unweighted, 20 Hz - 20 kHz, relativ to 6 dBu, Gain = 1, values in brackets [ ] referred to transformer outputs)

Number of Channels:	8
max. Input Level:	+ 21 dBu
Input Impedance:	100 kOhm
Input CMRR:	> 60 dB
Gain:	- 22 dB .... + 2 dB
max. Output Level:	+ 21 dBu
Frequency Range (-1 dB):	5 Hz ... 50 kHz [ 30 Hz ... 20 kHz ]
THD+N (+ 20 dB / 600 Ohm):	< 0.001 % [ < 0.09 % (40 Hz ... 20 kHz) ]
Noise:	< - 100 dB
Crosstalk:	< - 95 dB
Supply Voltage:	230 / 115 V AC / 15 Watt
Dimensions:	483 x 44 x 166 (WxHxD)

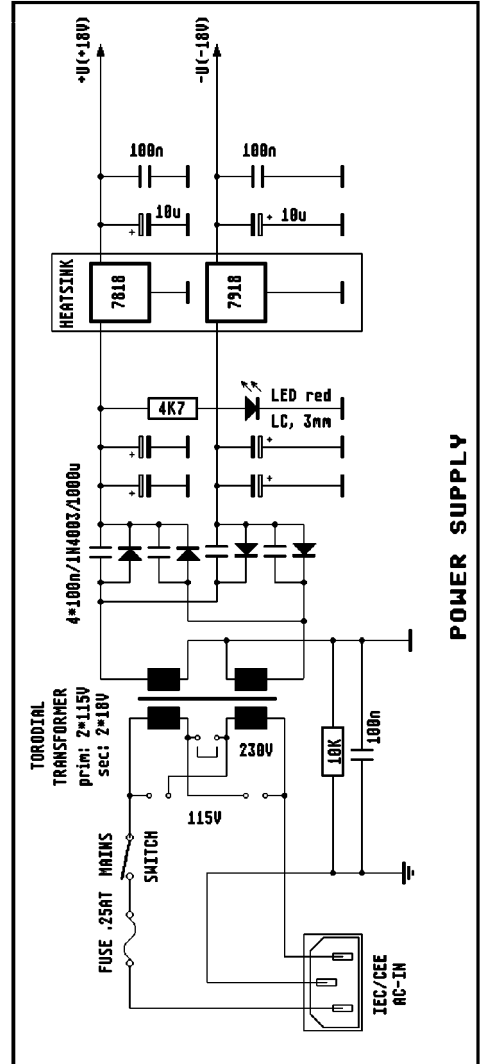
**OCTO-UNBAL F81**  
**1 of 4 SECTIONS**




**ELECTRONICALLY BALANCED INPUT**

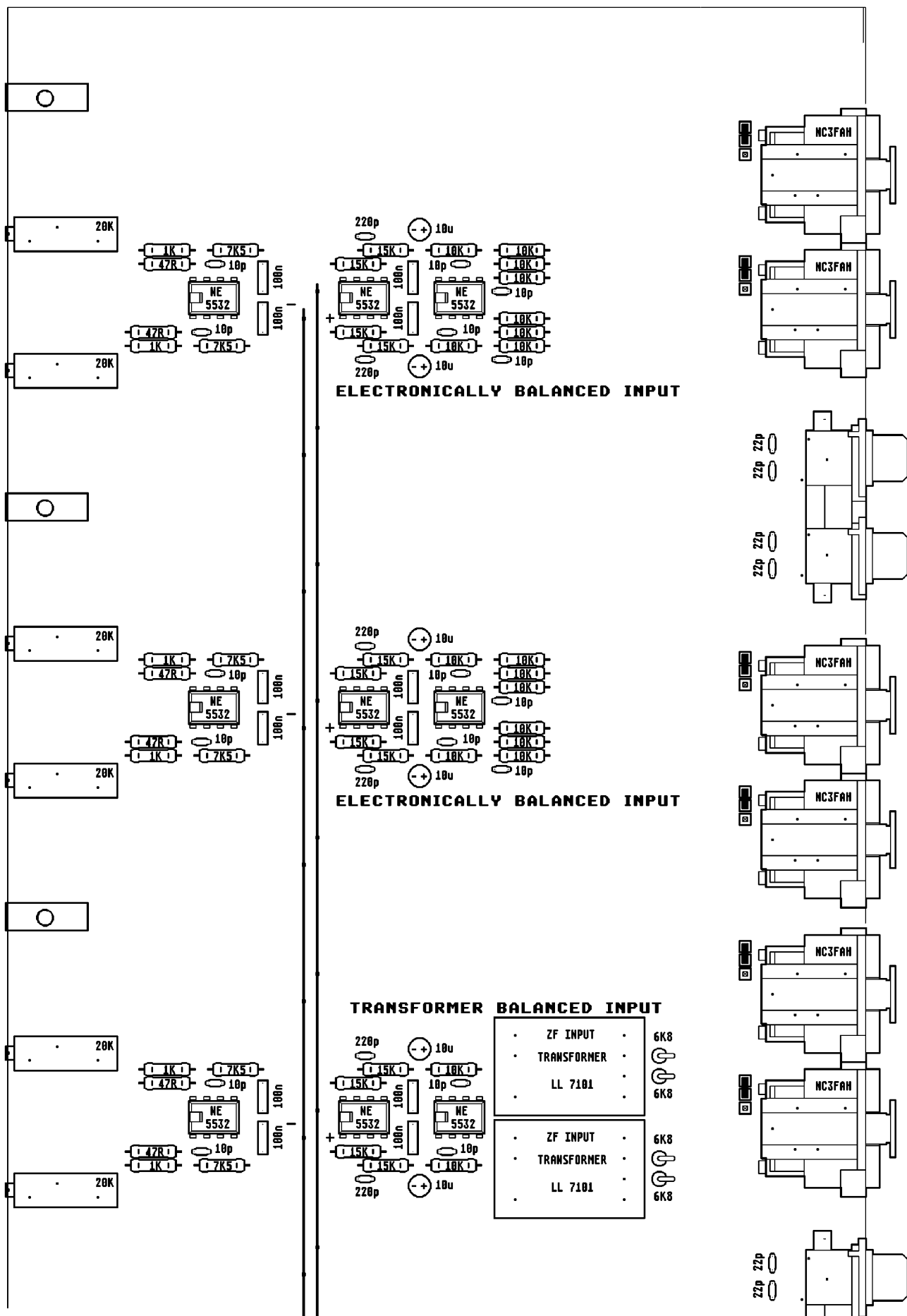



**OPTIONAL TRANSFORMER BALANCED INPUT**

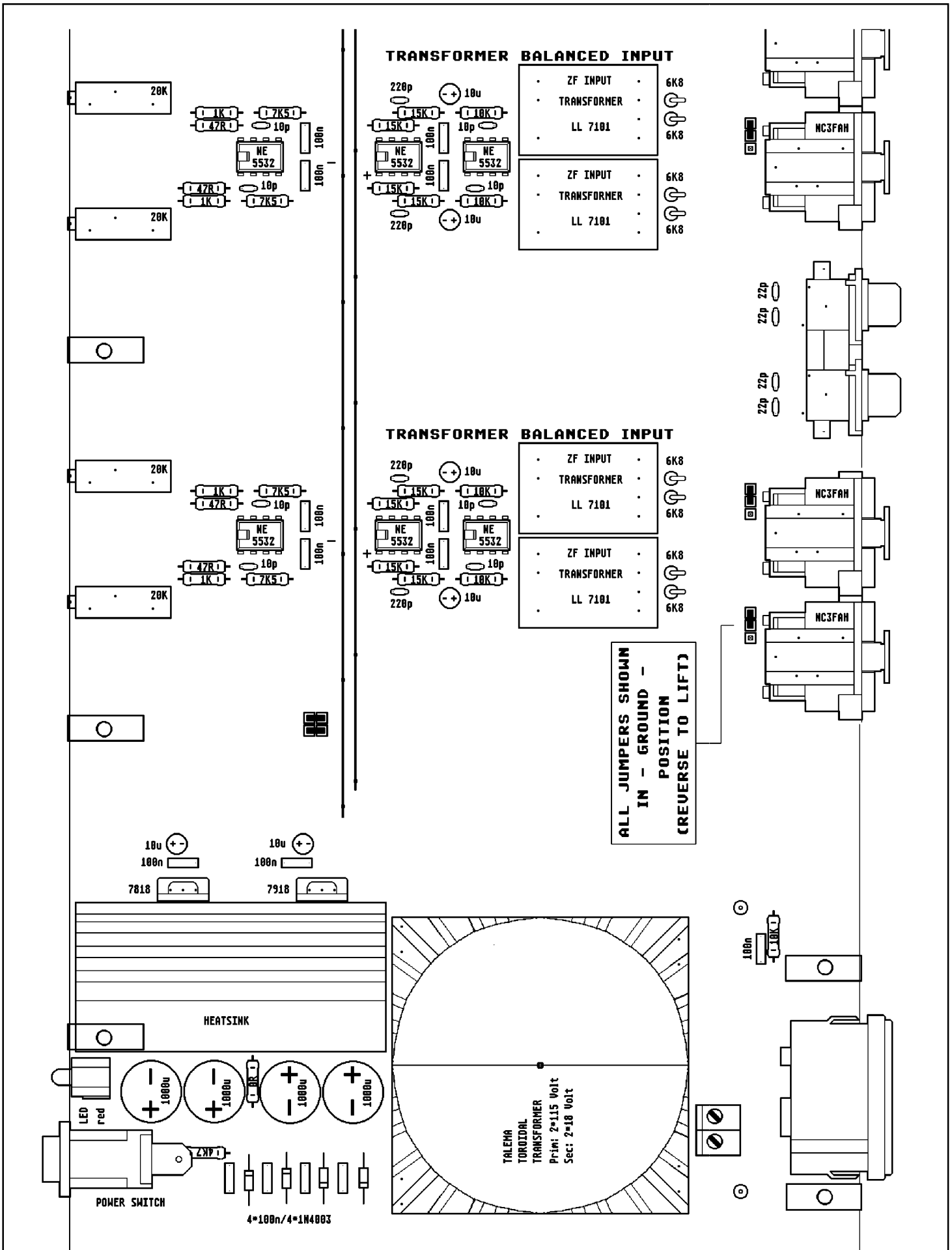



**POWER SUPPLY**

 <b>LAKE PEOPLE</b> D-78467 KONSTANZ	<b>OCTO-UNBAL F81</b>	
	<b>SCHEMATICS</b>	
DESIGNED BY: <b>F. REIM</b>	VERSION: <b>1.0</b>	DATE: <b>15.12.1998</b>
FILE: <b>F81-MAN1.SET</b> MODIFICATIONS:		
SHEET <b>1</b> of <b>3</b>		



 <b>LAKE PEOPLE</b> D-78467 KONSTANZ	<b>OCTO-UNBAL F81</b> <b>SCHEMATICS</b>	DESIGNED BY: <b>F.REIM</b>	VERSION: <b>1.0</b>	DATE: <b>15.12.1998</b>
		FILE: <b>F81-MAN2.SET</b>	MODIFICATIONS:	
		<b>SHEET 2 of 3</b>		



 <b>LAKE PEOPLE</b> D-78467 KONSTANZ	<b>OCTO-UNBAL F81</b> <b>SCHEMATICS</b>	DESIGNED BY: <b>F.REIM</b>	VERSION: <b>1.0</b>	DATE: <b>15.12.1998</b>
		FILE: <b>F81-MAN3.SET</b>	MODIFICATIONS:	
		<b>SHEET 3 of 3</b>		

# KONFORMITÄTSERKLÄRUNG

Hiermit wird bestätigt, dass die elektrische Anlage / das elektrische Betriebsmittel den unten aufgeführten Bestimmungen entspricht.

Bezeichnung: **DESYMMETRIER-VERSTÄRKER**  
Typ: **OCTO-UNBAL F81**  
Seriennummer: **- alle -**  
Baujahr: **ab 1999**

EG RICHTLINIEN: Niederspannungsrichtlinie 73/23/EWG  
Elektromagnetische Verträglichkeit 89/336/EWG

HARMON. REGELN DER TECHNIK EN 50081-1 EN 50082-1  
ENV 50140 ENV 50141 ENV 50142  
EN 61000-4-2 ENV 61000-4-4 ENV 610004-11

NATIONALE REGELN DER TECHNIK VBG 4 (Unfallverhütungsvorschrift  
"Elektrische Anlagen und Betriebsmittel")

Konstanz 10.01.1999

*Fried Reim*

(Geschäftsführer)

# LAKE PEOPLE

HAIDELMOOSWEG 52 D-78467 KONSTANZ TEL: 07531/73678 FAX: 07531/74998