

PHONE-AMP G91 STD/PRO

2-ch HIGH OUTPUT HEADPHONE AMP

BEDIENUNGSANLEITUNG

USER´S MANUAL

Date I/01

Inhalt / Content	Seite / Page
Bedienungsanleitung	2
Technische Daten	3
User´s Manual	4
Technical Specifications	5
Schaltpläne	6
Schematics	6
Lage der Bauelemente	7
Component Layout	7
Konformitätserklärung	8
Conformity Statement	8



LAKE PEOPLE *electronic GmbH*

*development and
manufacturing of
audio electronic*

*Turmstraße 7a
78467 KONSTANZ
GERMANY*

*Tel. +49 (0) 75 31 736 78
Fax +49 (0) 75 31 749 98
www.lake-people.de*

ACHTUNG

DIE MIT DIESEM GERÄT ERZIELBAREN LAUTSTÄRKEN KÖNNEN GEHÖRSCHÄDEN HERVORRUFEN ODER DIE ANGESCHLOSSENEN KOPFHÖRER ZERSTÖREN!!

ALLGEMEINES

Der PHONE AMP G91 ist ein stereophoner Kopfhörerverstärker zum Treiben von mittel- bis hochohmigen Lasten (50 ... 2000 Ohm), wie sie Studiokopfhörer üblicherweise darstellen.

Durch seine spezielle Schaltungstechnik mit 65 V Betriebsspannung stellt er eine wesentlich höhere Ausgangsspannung als andere Kopfhörerverstärker zur Verfügung.

Zum Treiben von nieder- bis mittelohmigen Lasten (8 ... 200 Ohm), wie sie Studiokopfhörer neuerer Bauart oft darstellen wird der PHONE-AMP G94/G96 empfohlen..

Die reichhaltige Ausstattung umfasst:

- unsym. Eingänge über Klinke [G91 STD]
- symmetrische Eingänge über XLR [G91 PRO]
- Lautstärke- und Balanceregler
- 2 Kopfhöreranschlüsse

Mit seinen geringen Abmessungen gewährt der PHONE AMP G91 optimale Flexibilität bei hoher Leistung.

Bei der Konstruktion wurde großer Wert auf Betriebssicherheit bei Fehlbedienung und rauher Behandlung gelegt.

Das Gerät ist absolut dauerkurzschlussfest!

Der PHONE AMP G91 verfügt intern über Filter, die die angeschlossenen Kopfhörer vor Überlastung durch - nicht hörbare - tiefe und hohe Frequenzen schützen.

DAS GEHÄUSE

Das Gehäuse des PHONE AMP G91 aus Aluminium. Durch die verwendeten hohen Wandstärken verfügt das Gerät über eine ausgezeichnete Stabilität.

DIE STROMVERSORGUNG

Die Stromversorgung erfolgt über ein dreipoliges Netzkabel mit Schuko-Stecker. Das Gehäuse des PHONE AMP G91 ist geerdet, die interne Bezugsmasse ist mit der Schutzerde verbunden. Das Gerät ist auf 230 Volt Wechselspannung eingestellt. Der Netztrafo ist dauerkurzschlussfest.

DIE EINGÄNGE [G91 STD]

Die unsymmetrischen Signaleingänge befinden sich auf der Rückseite des Gehäuses und sind mit "LEFT" und "RIGHT" bezeichnet. Sie sind als 1/4" Klinkenbuchsen ausgeführt.

Ein Stereosignal kann über die "LEFT"-Buchse zugeführt werden.

Belegung der Klinkenbuchsen im Eingang:

	MONO-SIGNALE		STEREO-SIGNALE
BUCHSE	"LEFT"	"RIGHT"	"LEFT"
TIP	LEFT	RIGHT	LEFT
RING	GND	GND	RIGHT
SLEEVE	GND	GND	GND

DIE EINGÄNGE [G91 PRO]

Die symmetrischen Signaleingänge befinden sich auf der Rückseite des Gehäuses und sind mit "LEFT" und "RIGHT" bezeichnet. Sie sind als XLR-Buchsen ausgeführt.

Belegung der XLR Buchsen:

PIN 1	GND
PIN 2	(+) PHASE
PIN 3	(-) PHASE

Bei unsymmetrischem Anschluss sollte Pin 3 auf Masse gelegt werden.

DIE BEDIENUNG

DER POWER-SCHALTER

Mit dem "POWER"-Schalter wird das Gerät eingeschaltet. Der betriebsbereite Zustand wird durch eine rote "ON"-LED neben dem "POWER"-Schalter angezeigt.

DER VOLUME-REGLER

Mit dem "VOLUME"-Regler wird die gewünschte Lautstärke gemeinsam für den linken und rechten Kanal eingestellt.

DER BALANCE-REGLER

In der gerasteten Mittelstellung des "BALANCE"-Reglers wird ein (Stereo-) Signal ohne Abschwächung weitergeleitet. Drehen nach Links schwächt den rechten Kanal ab, drehen nach Rechts schwächt den linken Kanal ab.

DIE KOPFHÖRER AUSGÄNGE

Der PHONE-AMP bietet zwei stereofone Kopfhörerausgänge. Jeder Ausgang ist mit einer 1/4" Klinkenbuchse ausgestattet.

Belegung der Klinkenbuchsen im Ausgang:

BUCHSE	"1"	"2"
TIP	LEFT	LEFT
RING	RIGHT	RIGHT
SLEEVE	GND	GND

TECHNICAL DATA PHONE-AMP G91

(all measurements taken 20 Hz ... 20 kHz, RMS unwt'd, into a load of 200 ohms, as not otherwise noted)

Inputs G91 STD:	2 x 1/4" phone jacks, un balanced	
Inputs G91 PRO:	2 x XLR female, electronically balanced	
Impedance:	15 kohms	
Amplifier channels:	2 (Stereo)	
Nominal input sensitivity:	+ 3 dBu	
Gain:	+ 25 dB	
Frequency range (-0,5 dB):	50 Hz ... 25 kHz	
Frequency range (-3 dB):	15 Hz ... 70 kHz	
Dynamic range:	< 108 dB (A-wtd)	
Noise:	< -80 dBu (A-wtd)	
THD + N	< 0,005 %	
Crosstalk:	- 85 dB (1 kHz) / -70 dB (20 kHz)	
Max. output level:	$R_L = 600 \text{ ohms}$	$U_{OUT} = +28 \text{ dBu} = 19 V_{eff}$
	$R_L = 300 \text{ ohms}$	$U_{OUT} = +26 \text{ dBu} = 16 V_{eff}$
	$R_L = 50 \text{ ohms}$	$U_{OUT} = +17 \text{ dBu} = 5,5 V_{eff}$
Power supply:	230 V AC, 6 VA	
Dimensions:	110 x 54 x 120 mm (W x H x D)	
Finish:	black case, black front and back	

CAUTION

THE HIGH OUTPUT LEVELS ACHIEVABLE WITH THIS UNIT MAY DAMAGE YOUR HEARING OR HEADPHONES IF OPERATED CARELESSLY!!

GENERAL INFORMATION

The PHONE AMP G91 is a stereo headphone amplifier designed for medium- to high-Z loads (50 ... 2000 ohms, as typical for most studio headsets).

Due to its special circuitry layout with 65 V power supply, it delivers a significantly higher output level than other headphone amplifiers.

To drive low- to medium-Z loads (8 ... 200 ohms), often found with actual headsets, the PHONE-AMP G94/G96 is recommended.

Its outstanding features comprise:

- unbalanced inputs via phone-jacks [G91 STD]
- balanced inputs via XLR [G91 PRO]
- volume and balance control
- two headphone sockets

In spite of its compact dimensions, the PHONE AMP G91 offers optimum flexibility and high power.

Reliability even under rough or improper handling conditions has been another important goal of development.

Thus, the unit is absolutely long-term short-circuit proof.

In addition, the PHONE AMP G91 is equipped with filters to prevent overload by inaudibly low and high frequencies.

THE CASE

The case (inclusive front- and rear-cover) is crafted from aluminium. Due to the thickness of the material used, the unit is well protected against mechanical influences.

POWER SUPPLY

The PHONE AMP G91 is connected to mains via a three-wire cord with a schuko-type mains plug. The case is grounded, protective earth and signal ground are tied together. Mains voltage is set to 230 VAC. The mains transformer is long-term short-circuit proof.

THE INPUTS [G91 STD]

The signal inputs on the rear are equipped with 1/4" phone jacks, allowing unbalanced signal injection. They are marked "LEFT" and "RIGHT" respectively.

A stereosignal may be injected via the "LEFT" socket.

Phone-jack wiring:

	MONO-SIGNALS		STEREO-SIGNALS
SOCKET	"LEFT"	"RIGHT"	"LEFT"
TIP	LEFT	RIGHT	LEFT
RING	GND	GND	RIGHT
SLEEVE	GND	GND	GND

THE INPUTS [G91 PRO]

The signal inputs on the rear are equipped with XLR female type sockets, allowing balanced signal injection. They are marked "LEFT" and "RIGHT" respectively.

XLR input wiring:

PIN 1	GND
PIN 2	(+) PHASE
PIN 3	(-) PHASE

In case of unbalanced termination Pin 3 should be tied to ground.

OPERATION

POWER SWITCH

This switch activates the unit. Operation is indicated by the red ON-LED next to the switch.

VOLUME CONTROL

The volume control pot determines the headphone volume for both left and right channel.

BALANCE CONTROL

The "BALANCE"-pot operates as a common balance control. In the detented center position, the stereo signal passes without any attenuation. Turning the knob clockwise attenuates the left channel, turning it counterclockwise attenuates the right channel.

HEADPHONES OUTPUTS

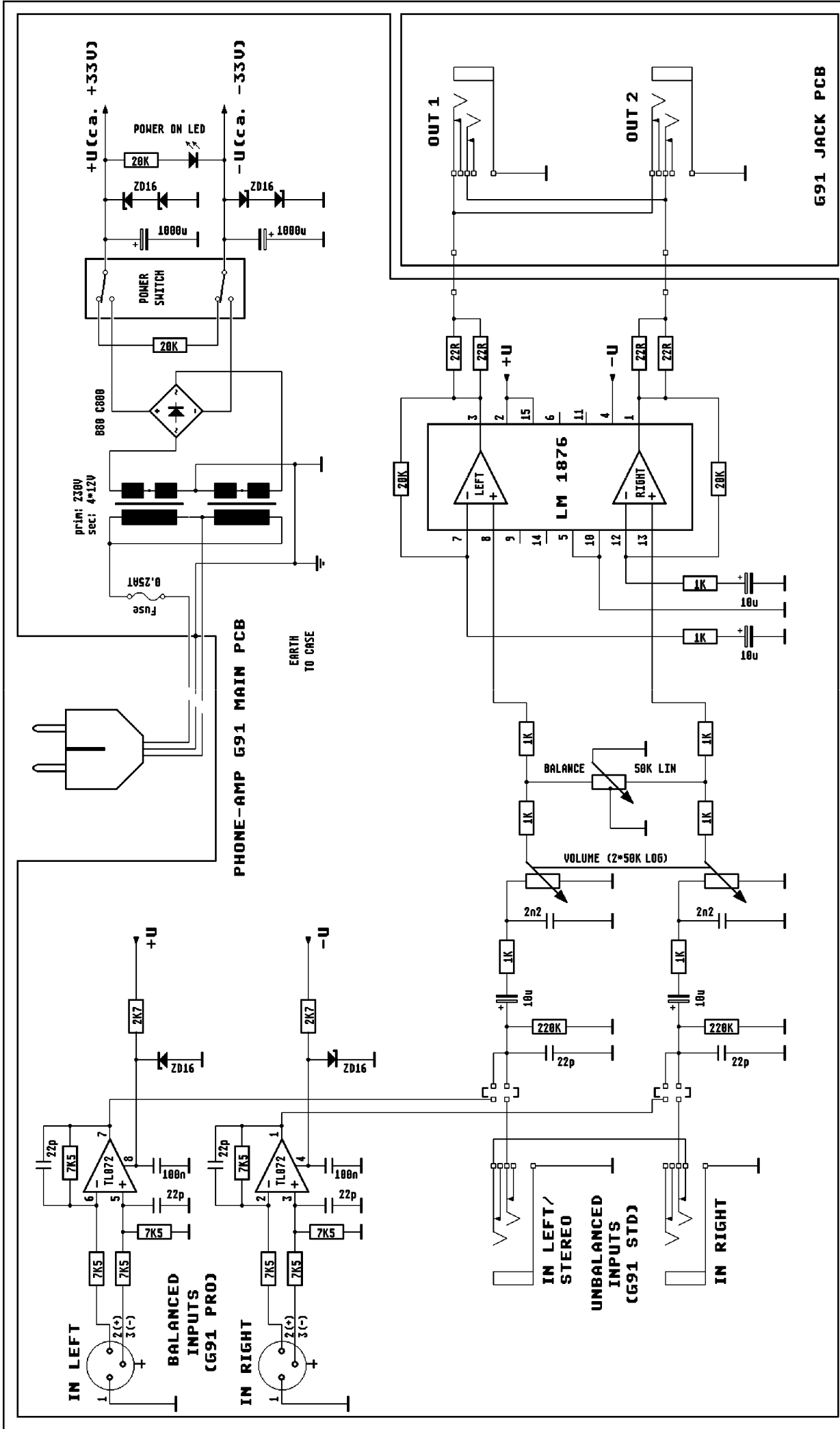
The PHONE-AMP offers two stereophonic headphone outputs. Each is equipped with a standard 1/4" phone jacks.


PHONE-JACK	"1"	"2"
TIP	LEFT	LEFT
RING	RIGHT	RIGHT
SLEEVE	GND	GND

TECHNICAL DATA PHONE-AMP G91

(all measurements taken 20 Hz ... 20 kHz, RMS unwt'd, into a load of 200 ohms, as not otherwise noted)

Inputs G91 STD:	2 x 1/4" phone jacks, un balanced	
Inputs G91 PRO:	2 x XLR female, electronically balanced	
Impedance:	15 kohms	
Amplifier channels:	2 (Stereo)	
Nominal input sensitivity:	+ 3 dBu	
Gain:	+ 25 dB	
Frequency range (-0,5 dB):	50 Hz ... 25 kHz	
Frequency range (-3 dB):	15 Hz ... 70 kHz	
Dynamic range:	< 108 dB (A-wtd)	
Noise:	< -80 dBu (A-wtd)	
THD + N	< 0,005 %	
Crosstalk:	- 85 dB (1 kHz) / -70 dB (20 kHz)	
Max. output level:	$R_L = 600 \text{ ohms}$	$U_{OUT} = +28 \text{ dBu} = 19 V_{eff}$
	$R_L = 300 \text{ ohms}$	$U_{OUT} = +26 \text{ dBu} = 16 V_{eff}$
	$R_L = 50 \text{ ohms}$	$U_{OUT} = +17 \text{ dBu} = 5,5 V_{eff}$
Power supply:	230 V AC, 6 VA	
Dimensions:	110 x 54 x 120 mm (W x H x D)	
Finish:	black case, black front and back	



 LAKE PEOPLE D-78467 KONSTANZ		PHONE AMP G91 SCHEMATICS	
DESIGNED BY: F. REIM	VERSION: 1.0	DATE: 09.09.1999	
FILE: G91-MAN1.SET		MODIFICATIONS:	
SHEET 1 of 2			

KONFORMITÄTSERKLÄRUNG

CONFORMITY STATEMENT

Wir bestätigen hiermit, dass das folgende Gerät
den unten aufgeführten Bestimmungen entspricht.

We herewith declare that the following unit
complies to the below mentioned regulations.

Bezeichnung / Name: **2-ch HIGH OUTPUT HEADPHONE AMP**
Typ / Type: **PHONE-AMP G91**
Serien Nr / Serial No.: **- alle / all -**
Seit / Since: **1999**

EG RICHTLINIEN / EC REGULATIONS:

Niederspannungsrichtlinie / Low Voltage Regulations		73/23/EWG
Elektromagnetische Verträglichkeit / EMC Regulations		89/336/EWG
EN 50081-1	ENV 50140	ENV 61000-4-2
EN 50082-1	ENV 50141	ENV 61000-4-4
	ENV 50142	ENV 610004-11

NATIONALE REGELN DER TECHNIK / NATIONAL REGULATIONS:

VBG 4 (Unfallverhütungsvorschrift "Elektrische Anlagen und Betriebsmittel")

Konstanz 10.01.2001

Gsje!S fn !

(Geschäftsführer / Managing Director)



LAKE PEOPLE *electronic GmbH*

*development and
manufacturing of
audio electronic*

*Turmstraße 7a
78467 KONSTANZ
GERMANY*

*Tel. +49 (0) 75 31 736 78
Fax +49 (0) 75 31 749 98
www.lake-people.de*