

BEDIENUNGSANLEITUNG USER´S MANUAL

ANA-TOOL F830 / F833

AVAILABLE MODELS

| | |
|----------------|---|
| ANA-TOOL F830: | 2 x 2 in 1 / 4 in 1 Summing Amplifier (available on request) |
| ANA-TOOL F833: | 4 x 2 in 1 / 2 x 4 in 1 Summing Amplifier |

| Inhalt / Content | Seite / Page |
|---|---------------------|
| Allgemeine Sicherheitshinweise | 2 |
| Das Erde / Masse Konzept | 3 |
| Anschluss / Steckerbelegung | 4 |
| Bedienungsanleitung | 5 |
| <i>General Safety Instructions</i> | 7 |
| <i>The Earth / Grounding Concept</i> | 8 |
| <i>Connection / Connectors</i> | 9 |
| <i>User´s Manual</i> | 10 |
| Technische Daten / <i>Technical Specifications</i> | 12 |
| Anhang / <i>Supplement</i> / Jumper Settings | 13 |
| Konformitätserklärung / <i>Conformity Statement</i> | 15 |



Allgemeine Sicherheitshinweise

WARNUNG

Bitte lesen Sie die folgenden Sicherheitshinweise:

Wasser, Flüssigkeiten, Feuchtigkeit:

Das Gerät soll nicht in der Nähe von Wasser- oder Flüssigkeitsquellen benutzt werden.
Das Gerät soll nicht in Bereichen grosser Feuchtigkeit betrieben werden.
Achten Sie darauf, dass das Gerät nicht in Flüssigkeiten fällt, oder dass Flüssigkeiten durch die Gehäuseöffnungen eindringen können.

Betriebsspannung:


Das Gerät darf nur mit den in dieser Bedienungsanleitung angegebenen Quellen betrieben werden.

Erdung:

Achten Sie darauf, dass dieses Gerät nur vorschriftsmässig geerdet betrieben wird.

Netzkabel:

Achten Sie auf einen einwandfreien Zustand des Netzkabels.
Verlegen Sie das Netzkabel so, dass es nicht verletzt werden kann und keine Unfallquelle darstellt.
Das Gerät wird mit einem 3-poligen Netzkabel mit deutschem Schuko-Stecker ausgeliefert.
Auf Anfrage wird ein 3-poliges nordamerikanisches Netzkabel mitgeliefert.
In einigen Ländern muss das Gerät mit einem vom Benutzer beigestellten Netzkabel betrieben werden.

| Übersicht: Netzkabelfunktionen und Farben | | | | | | |
|---|-------|-----------|-----------|--------------|------------|------------|
| Leiter / CONDUCTOR | | | Farbe | COLOR | Alternativ | Alternativ |
| L | Phase | LIVE | Braun | BROWN | Schwarz | BLACK |
| N | Null | NEUTRAL | Blau | BLUE | Weiss | WHITE |
| E  | Erde | EARTH GND | Grün-Gelb | GREEN+YELLOW | Grün | GREEN |

Netzsicherung:

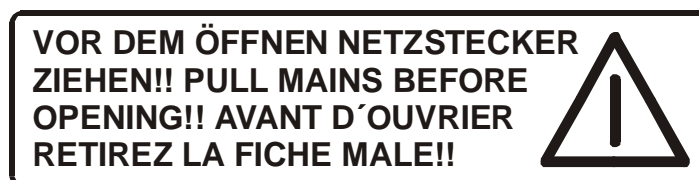
Die Netzsicherung dieses Gerätes ist eingelötet und nur von Innen zugänglich !!
Eine durchgebrannte Sicherung weist auf interne Probleme hin und sollte nur im Rahmen von qualifizierten Service- oder Reparaturarbeiten ersetzt werden !!

Umschaltbare Stromversorgung / Mehrbereichs-Stromversorgung

Achten Sie auf den im Typenschild angegebenen Bereich der Versorgungsspannung um einen sicheren Betrieb zu gewährleisten!!
Dieses Gerät ist entweder mit einer intern umlötbaren Netzspannung 115 / 230 V AC oder mit einer Mehrbereichsspannung 90 ... 260 V AC ausgerüstet.

Service / Reparatur:

Um das Risiko von Feuer und Stromschlag zu reduzieren, soll dieses Gerät vom Benutzer nicht über die in dieser Bedienungsanleitung beschriebenen Arbeiten hinaus gewartet oder repariert werden. Überlassen Sie Service- und Reparaturarbeiten qualifiziertem Personal !!

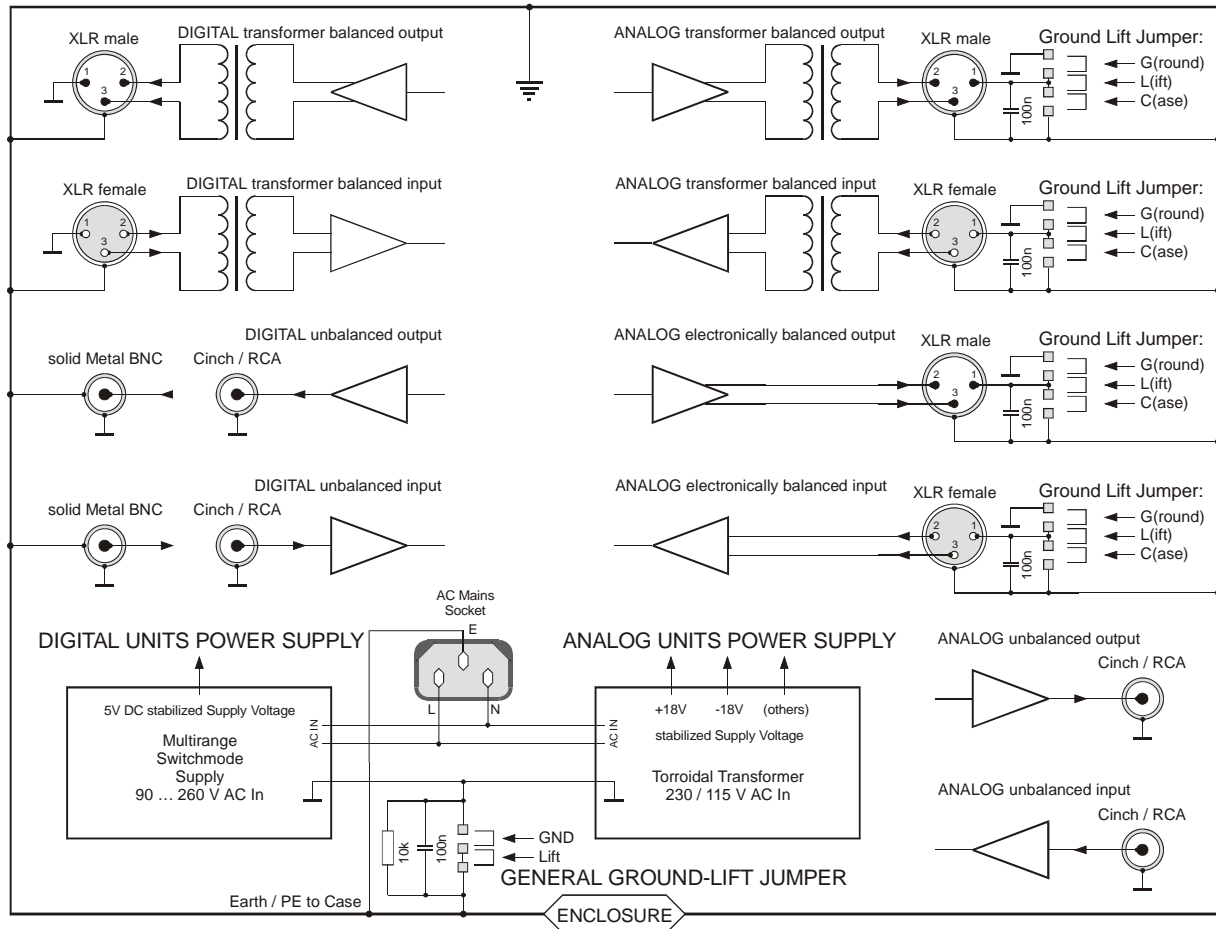


Elektromagnetische Verträglichkeit:

Dieses Gerät entspricht internationalen Spezifikationen, die am Ende dieser Bedienungsanleitung in der KONFORMITÄTSERKLÄRUNG beschrieben sind mit den folgenden Voraussetzungen:

- dieses Gerät strahlt keine störenden Emissionen aus
- dieses Gerät kann in störenden Umgebungen betrieben werden, auch wenn diese den beabsichtigten Einsatzzweck des Gerätes beeinträchtigen
- der Betrieb dieses Gerätes in Umgebungen mit hohen elektromagnetischen Feldern sollte vermieden werden

Das Erde / Masse Konzept



General GROUND-LIFT Jumper (von aussen zugänglich):

Ab Werk ist dieser Jumper auf **GND/GROUND** gesetzt.

Der interne Masse-Bezugspunkt kann auf der Rückseite des Gerätes über den Jumper von GROUND auf LIFT gelegt werden. Die Verbindung zwischen internem Masse-Bezugspunkt und Erde wird hierbei für Gleichspannungen und niedrige Frequenzen (< 160 Hz) getrennt. Höherfrequente Störungen werden weiter nach Masse abgeleitet. Die LIFT-Stellung kann hilfreich sein wenn z.B. aufgrund verschiedener Massepotentiale Brumm oder Jitter generiert wird.

Leider gibt es keine generelle Empfehlung, wie Brumm- oder Jitterstörungen zu vermeiden oder wenigstens zu reduzieren sind. Häufig muss probiert werden !! Bei symmetrischen Zuleitungen sollte auch immer überprüft werden, ob der Schirm Verbindung mit dem Stecker hat. Der Stecker wird **IMMER** über den 4. Kontakt der XLR Buchsen auf das Gehäuse-Potential gelegt !!

Wie aus obiger Abbildung ersichtlich, kann das Masse/Erde-Verhältnis der ANALOGEN Ein- und Ausgänge modifiziert werden. Die elektrische Sicherheit immer gewährleistet, da der Schutzleiter PE fest am Gehäuse liegt !!

XLR GROUD-LIFT Jumper (von innen zugänglich, SICHERHEITSHINWEISE beachten !!):

G(ROUND): Ab Werk sind alle Jumper auf **G(ROUND)** gesetzt. Pin 1 ist mit dem internen Masse-Bezugspunkt verbunden. HF Störungen werden über einen 100 nF Kondensator auf das Gehäuse abgeleitet.

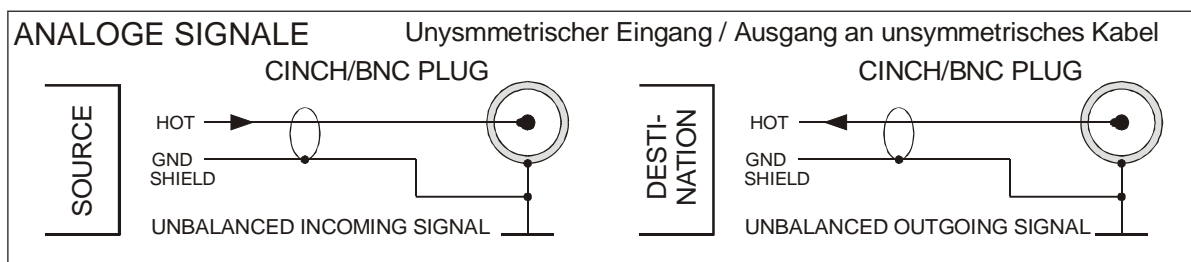
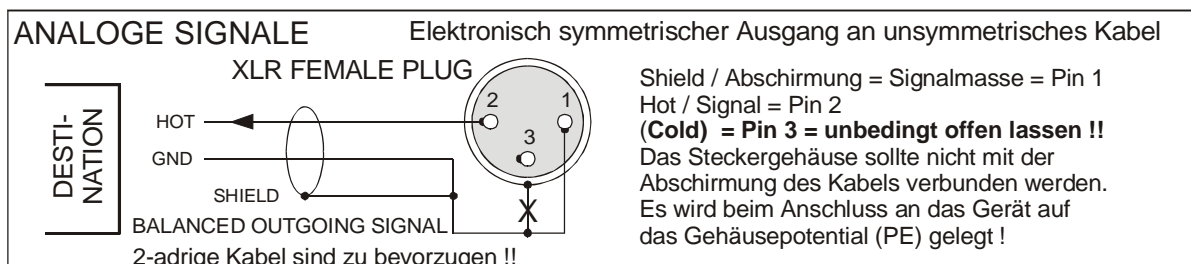
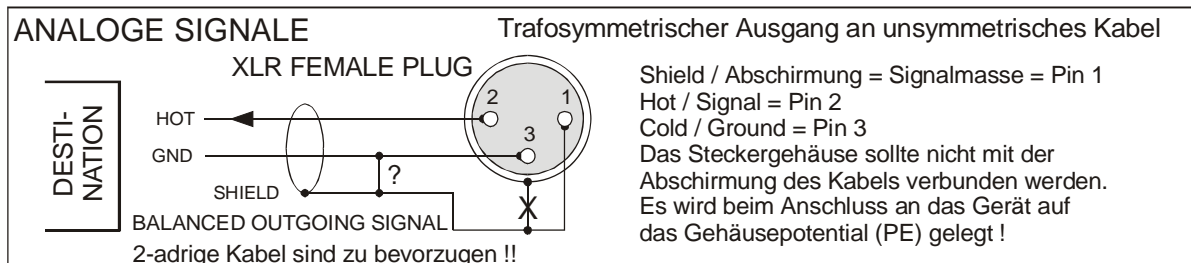
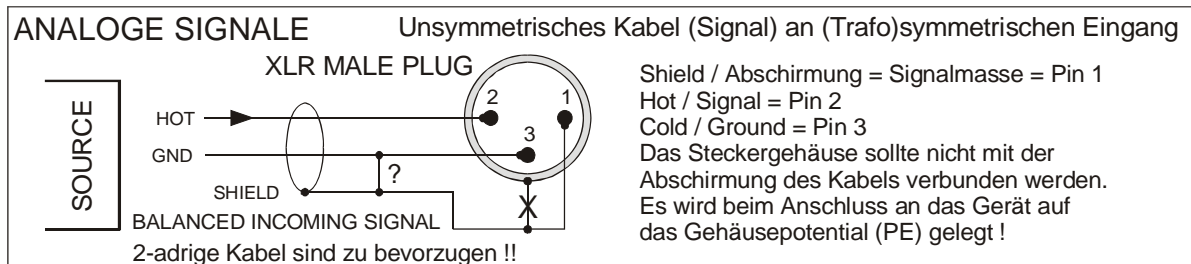
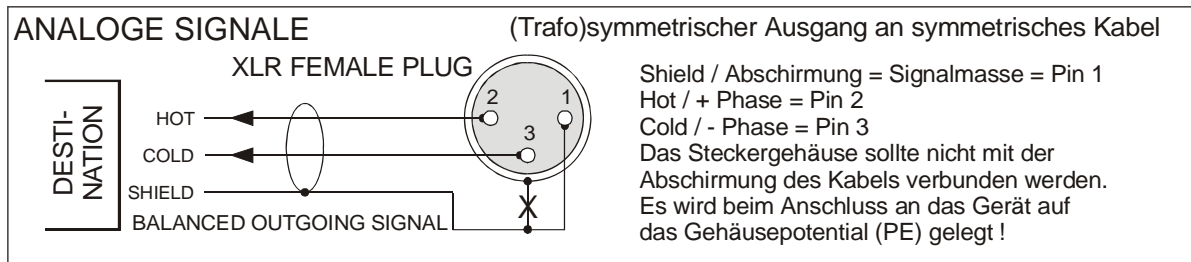
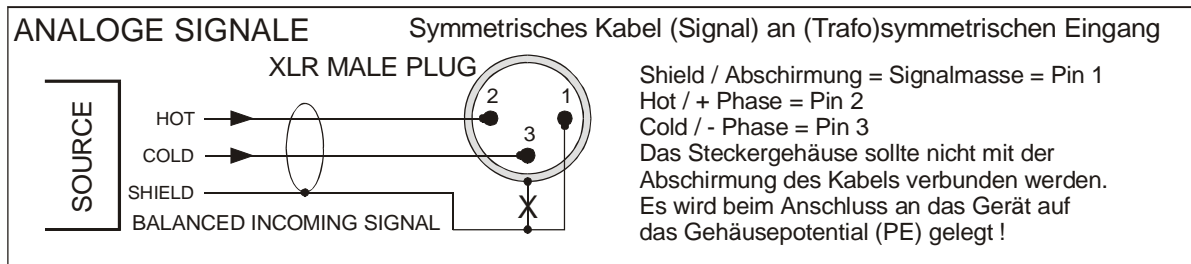
L(IFT): Pin 1 ist nicht mit dem internen Masse-Bezugspunkt verbunden. HF Störungen werden über einen 100 nF Kondensator auf das Gehäuse abgeleitet. Diese Stellung ist meist nur mit Transformatoren sinnvoll !!

C(ASE): Pin 1 ist mit dem Gehäuse verbunden, der 100 nF Kondensator ist überbrückt. Diese Jumperstellung kann mir dem **General GROUND-LIFT Jumper** variiert werden.

Sollte von den Werkseinstellungen abgewichen werden, können EMV Probleme entstehen.

Diese liegen im Verantwortungsbereich des Nutzers !!

Anschluss / Steckerbelegung für analoge Signale



ALLGEMEINES

ANA-TOOL F833 ist ein vollsymmetrischer Summierverstärker. Er besitzt vier Sektionen mit je zwei Eingängen und einem Ausgang.

Die Grundkonfiguration von 4 x 2 in 1 kann durch Schalter auf der Front auf 2 x 4 in 1 verändert werden.

Auf Anfrage kann auch die Version F830 mit der Funktion 2 x 2 in 1 / 4 in 1 geliefert werden.

ANA-TOOL F833 ist somit geeignet, nahezu allen gebräuchlichen Summierkonfigurationen gerecht zu werden.

Die symmetrischen Ein- und Ausgänge liegen als vergoldete XLR-Buchsen vor.

Alle Eingangspegel können über Spindeltrimmer auf der Front justiert werden.

Die symmetrischen Ausgänge sind zum Treiben von 600 Ohm-Lasten ausgelegt.

Die Grundversion enthält elektronisch symmetrische Ein- und Ausgänge, wahlweise können Teile oder das ganze Gerät trafosymmetriert werden.

DAS GEHÄUSE

Das geerdete Gehäuse besteht aus 1 - 2 mm starkem Edelstahl. Dies garantiert eine hohe mechanische Stabilität und Widerstandsfähigkeit gegen rauhe Umwelteinflüsse.

Durch die hohe elektrische Leitfähigkeit der unbehandelten Oberflächen ergeben sich hervorragenden EMV Eigenschaften.

DIE STROMVERSORGUNG

Die Stromversorgung erfolgt über eine eingebaute IEC-CEE-Dose. Wenn nötig, kann die Netzspannung intern von 230 auf 115 V umgestellt werden.

Der "POWER"-Schalter befindet sich auf der Frontplatte. Der eingeschaltete Zustand wird durch eine LED unter dem "POWER"-Schalter angezeigt.

Ein überdimensionierter Ringkerntrafo erzeugt die internen Betriebsspannungen. Sie sind über lineare Spannungsregler auf +/- 18V stabilisiert, um maximale Aussteuerungsreserven zu gewährleisten.

DIE NETZSICHERUNG

Die Sicherung 0,25 AT ist intern auf dem Netzteil-Print verlötet.

ACHTUNG !!

SICHERHEITSHINWEISE BEACHTEN:

Eine durchgebrannte Sicherung weist auf interne Probleme hin und sollte nur im Rahmen von qualifizierten Service- oder Reparaturarbeiten ersetzt werden !!

DIE KONFIGURATION

ANA-TOOL F833 besitzt 1 oder 2 Module mit je 2 identischen 2 in 1 Summierfunktionen .

Jeder Signalweg verfügt über zwei symmetrische Eingänge und einen symmetrischen Ausgang.

Der Pegel jedes Eingangs kann über Spindeltrimmer auf der Front angepasst werden.

Über den auf der Front befindlichen "FUNCTION"- Schalter können die Eingänge eines Moduls zu einer 4 in 1 Funktion zusammen geschaltet werden.

Als Besonderheit erscheint dabei das summierte Signal an beiden Ausgängen der zusammengeschalteten Wege eines Moduls.

DIE EINGÄNGE

Die symmetrischen Eingänge befinden sich auf der Rückseite und sind als vergoldete XLR Buchsen ausgeführt. Sie sind als "BAL IN 1A / 1B" bzw., "BAL IN 2A / 2B" bezeichnet.

Die Polarität der XLR-Eingänge entspricht AES 14-1992:

1 = Masse, 2 = (+) Phase, 3 = (-) Phase.

Die Eingangsimpedanz beträgt 10 kOhm.

Zur Vermeidung von Brummschleifen kann die Signal-Masse mittels interner Steckbrücken von Pin 1 der XLR Eingänge getrennt werden.

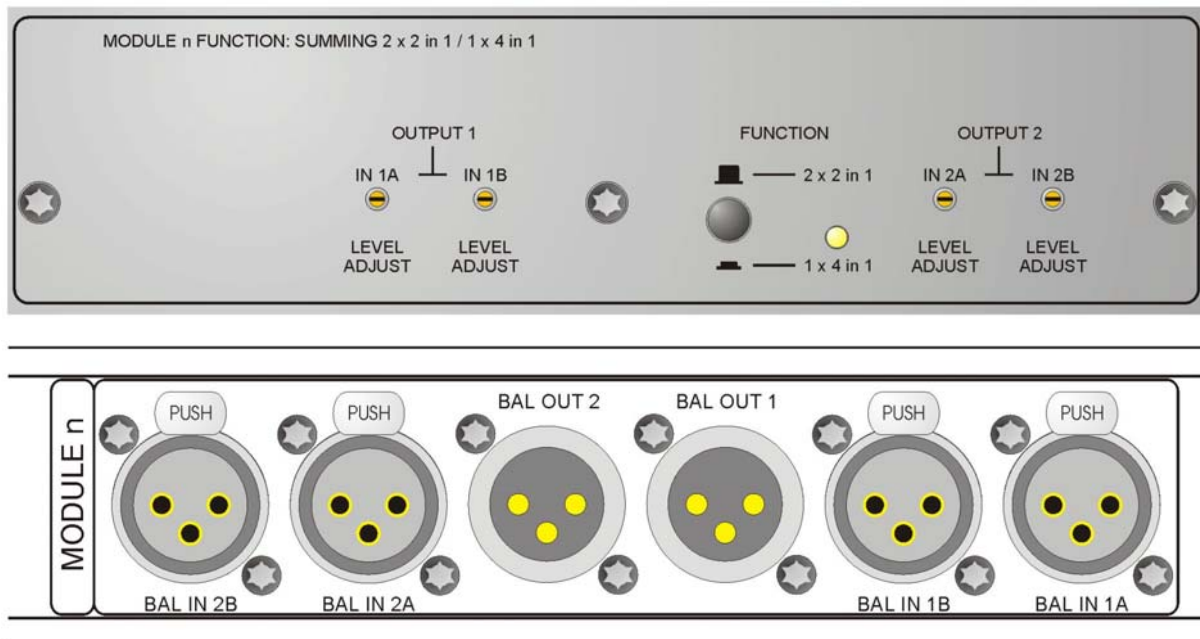
Siehe auch: **Das Erde/Masse Konzept !**

OPTION

Optional kann ANA-TOOL F833 mit hochwertigen ZFT's = Zero-Field-Transformatoren im Eingang ausgerüstet werden.

2 x 2 in 1 / 4 in 1 SUMMIER VERSTÄRKER

(1 von 2 Modulen)



DIE VERSTÄRKER

Die Eingangssignale werden separaten Verstärkerstufen zugeführt. Zur Anpassung an die verschiedenen Betriebsfälle ist die Verstärkung für jeden Eingang auf der Frontseite über Spindeltrimmer im Bereich -12 ... +12 dB einstellbar.

HINWEIS:

Bitte beachten Sie, dass die Summierung über Sammelschienen in 0-Ohm Technik erfolgt.

Hierdurch ergibt sich eine Pegelerhöhung von +6 dB wenn kohärente (gleichphasige) Signale summiert werden. Bei der Summierung von Stereosignalen muss mit einer Pegelerhöhung von ca. +3 dB gerechnet werden.

Diese Pegelerhöhung sollte über die Eingangspegelregler ausgeglichen werden!

DER "FUNCTION"- SCHALTER

Über diesen Schalter kann die Betriebsart von 2 x 2 in 1 auf 4 in 1 umgestellt werden. Eine gelbe LED zeigt den 4 in 1 Betrieb an.

DIE AUSGÄNGE

Die symmetrischen Ausgänge sind als vergoldete XLR Buchsen ausgeführt. Sie liegen auf der Rückseite des Gerätes und sind mit BAL OUT 1 und BAL OUT 2 gekennzeichnet.

Die Polarität der XLR-Ausgänge entspricht AES 14-1992:

1 = Masse, 2 = (+) Phase, 3 = (-) Phase.

Die Ausgangsimpedanz beträgt ca. 30 Ohm.

Zur Vermeidung von Brummschleifen kann die Signal-Masse mittels interner Steckbrücken von Pin 1 der XLR-Ausgänge getrennt werden.

Siehe hierzu auch: **Das Erde/Masse Konzept !**

HINWEIS:

Bei unsymmetrischem Abschluss der **elektronisch symmetrischen** Ausgänge darf Pin 3 nicht kurzgeschlossen werden, sondern muss offen bleiben. Es stellt sich ein Pegelverlust von 6 dB ein. (Siehe Seite 4)

OPTION

Optional können die symmetrischen Ausgänge mit hochwertigen Transformatoren ausgerüstet werden.

Die Transformatoren werden über spezielle Schaltungen angesteuert, um geringen Innenwiderstand, sehr guten Frequenzgang und niedrige Verzerrungen zu erreichen. Sie übertreffen die Anforderungen des IRT.

General Safety Instructions

WARNING

For your protection, please read the following:

Water, Liquids, Moisture:

This appliance should not be used near water or other sources of liquids.

Care should be taken so that objects do not fall and liquids are not spilled into the enclosure through openings.

Power Sources:

The appliance should be connected to a power supply only of the type described in the operating instructions or as marked on the appliance.

Grounding:

Care should be taken that this appliance is operated only properly grounded.

Power Cord:

Power supply cords should be routed so that they are not likely to be walked on or pinched by items placed upon or against them, paying particular attention to cords at plugs, convenience receptacles, and the point where they exit from the appliance.

This unit is equipped with a 3-pole mains cable with German 3-pin mains plug.

On request these units may be delivered with a 3-pole mains cable with North American 3-pin mains plug.

In some countries this unit must be operated with a mains cable, supplied by the owner.

Please refer to the table below to connect a mains plug:

| OVERVIEW: POWER CORD FUNCTION AND COLORS | | | | | | |
|---|-------|-----------|-----------|--------------|------------|------------|
| Leiter / CONDUCTOR | | | Farbe | COLOR | Alternativ | Alternativ |
| L | Phase | LIVE | Braun | BROWN | Schwarz | BLACK |
| N | Null | NEUTRAL | Blau | BLUE | Weiss | WHITE |
| E  | Erde | EARTH GND | Grün-Gelb | GREEN+YELLOW | Grün | GREEN |

U.K. Mains Plug Warning:

A moulded mains plug that has been cut off from the cord is unsafe. Discard the mains plug at a suitable disposal facility.

NEVER UNDER ANY CIRCUMSTANCES SHOULD YOU INSERT A DAMAGED OR CUT MAINS PLUG INTO A 13 AMP POWER SOCKET. Do not use the mains plug without the fuse cover in place. Replacement fuse covers can be obtained from your local retailer. Replacement fuses are 13 amps and MUST be ASTA approved to BS 1362.

Mains Fuse:

The mains fuse of this appliance is soldered in place and only accessible from the inside !!

A burnt fuse may be an indicator of internal problems and should be replaced during a qualified servicing or repairing works !!

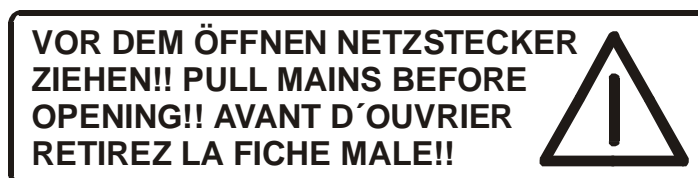
Switchable Power Supply, Multimode Power Supply:

Connect this unit only to the power source indicated on the equipment rear panel to ensure safe operation !!

This unit is provided with either an internally solderable mains supply of 115 / 230 V AC or a multimode power supply which covers the range of 90 ... 260 V AC.

Service / Repair:

To reduce the risk of fire or electric shock, the user should not attempt to service the appliance beyond that described in the operating manual. All other servicing or repair should be referred to qualified personal !!



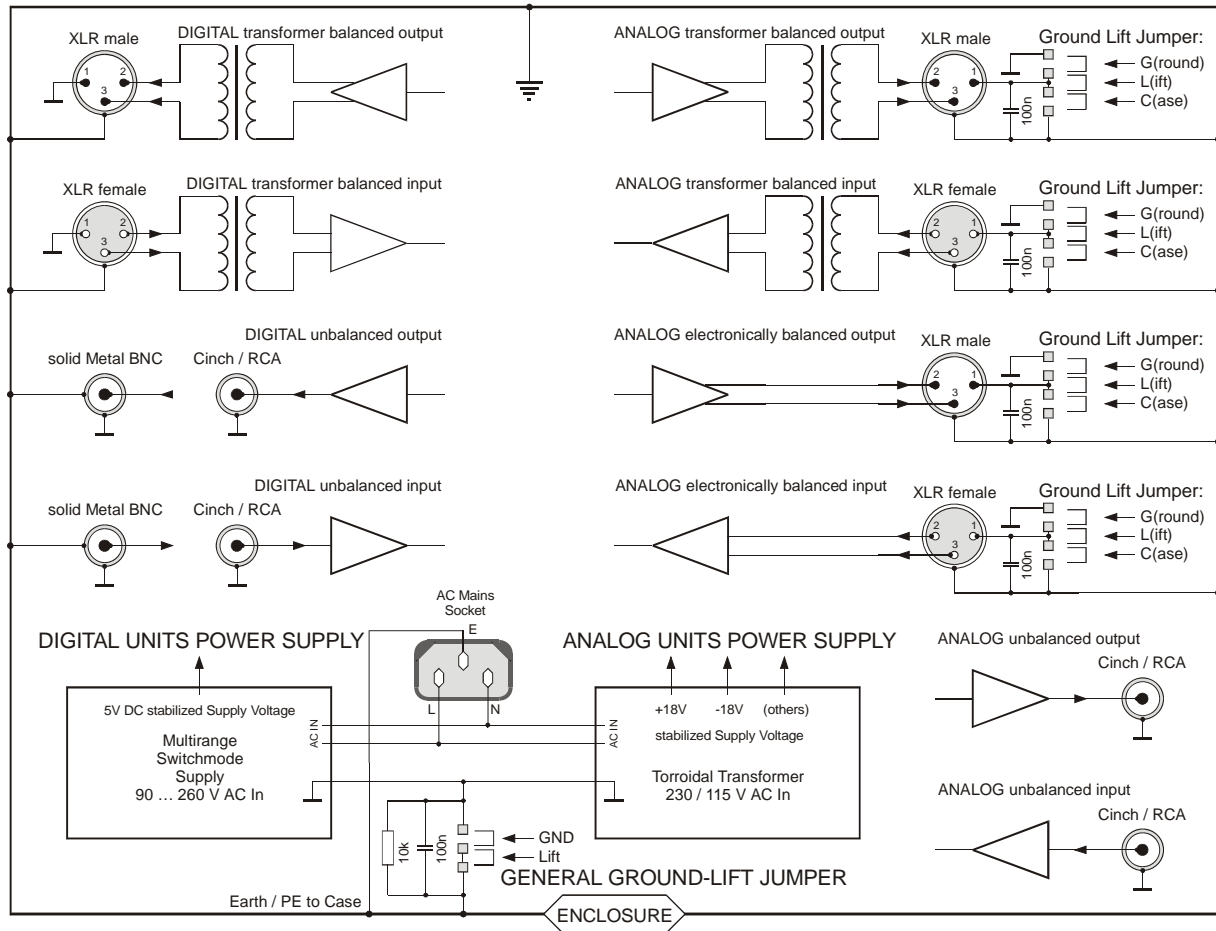
Electromagnetic Compatibility

This unit conforms to the Product Specifications noted as **Declaration of Conformity** at the end of this manual.

Operation is subject to the following conditions:

- this device may not cause harmful interferences
- this device must accept any interference received, including interference that may cause undesired operation
- this device must not be operated within significant electromagnetic field

The Earth / Grounding Concept



General GROUND-LIFT Jumper (accessible from the rear of the case):

Ex works this jumper is plugged to **GND/GROUND** position.

The internal ground potential, which is normally connected to the external earth reference at this point may be lifted with the aid of this jumper. As a result the interconnection for DC voltages and lower frequencies (< 160 Hz) will be cut. Higher frequency are allowed to find their way to earth potential through the RC filter. The LIFT position may be helpful when e. g. because of different ground/earth potentials hum or jitter is generated.

Unfortunately there is no general recommendation how to solve hum and jitter problems - or even minimize them. The best way to succeed is to check different options !! In case of balanced cables it should always been verified if the shield of the cable is connected to the body of the XLR connector. The connector is ALWAYS connected to Earth potential when plugged in !!

Concerning ANALOG inputs and outputs, the relationship between ground and earth may be modified. In any case the electrical security is ensured, because the earth conductor is always connected to the enclosure !!

XLR GROUD-LIFT Jumper (accessible from the inside, follow the SECURITY INSTRUCTIONS !!):

G(ROUND): Ex works all jumpers are set to **G(ROUND)** position. Pin 1 is connected to the internal ground reference. High frequency interferences are deflected to the case via a 100 nF capacitor.

L(IFT): The interconnection between Pin 1 and ground is open. High frequency interferences are deflected to the case via a 100 nF capacitor. This jumper position is useful when the unit is equipped with transformers !!

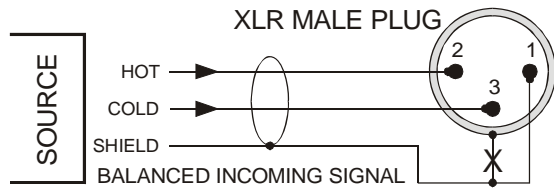
C/ASE): Pin 1 is connected to the case, the 100 nF capacitor is bridged. This jumper position may be varied together with the **General GROUND-LIFT jumper**.

Please note that with jumpers in LIFT or GROUND position EMC problems might occur.

Theses are in the field of the user's responsibility !!!!

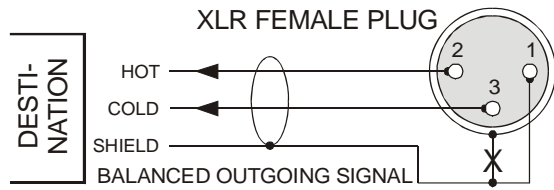
Connection / Connectors for Analog Signals

ANALOG SIGNALS Balanced Cable (Signal) to (Transformer) Balanced Input



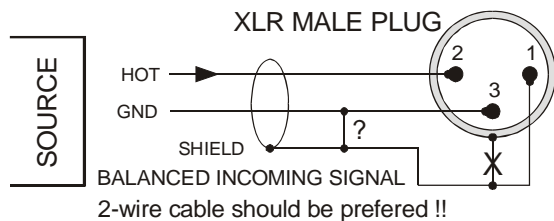
Shield = Signal Ground = Pin 1
 Hot / + Phase = Pin 2
 Cold / - Phase = Pin 3
 The case of the connector should not be wired to the shield of the cable. The connector is routed to earth potential (PE) when plugged into the corresponding socket of the case !

ANALOG SIGNALS (Transformer) Balanced Output to Balanced Cable



Shield = Signal Ground = Pin 1
 Hot / + Phase = Pin 2
 Cold / - Phase = Pin 3
 The case of the connector should not be wired to the shield of the cable. The connector is routed to earth potential (PE) when plugged into the corresponding socket of the case !

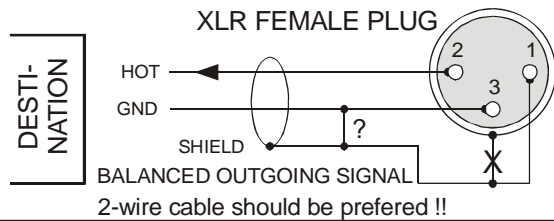
ANALOG SIGNALS Unbalanced Cable (Signal) to (Transformer) Balanced Input



Shield = Signal Ground = Pin 1
 Hot / Signal = Pin 2
 Cold / Ground = Pin 3
 The case of the connector should not be wired to the shield of the cable. The connector is routed to earth potential (PE) when plugged into the corresponding socket of the case !

2-wire cable should be preferred !!

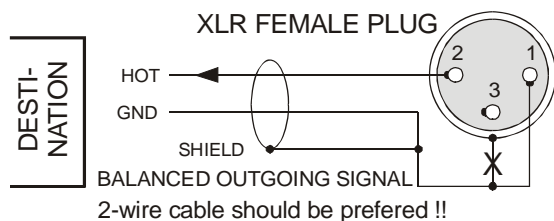
ANALOG SIGNALS Transformer Balanced Output to Unbalanced Cable



Shield = Signal Ground = Pin 1
 Hot / Signal = Pin 2
 Cold / Ground = Pin 3
 The case of the connector should not be wired to the shield of the cable. The connector is routed to earth potential (PE) when plugged into the corresponding socket of the case !

2-wire cable should be preferred !!

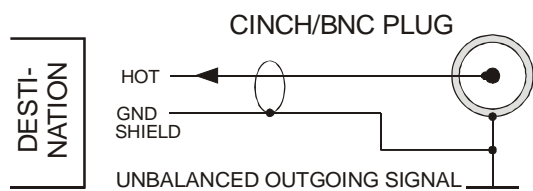
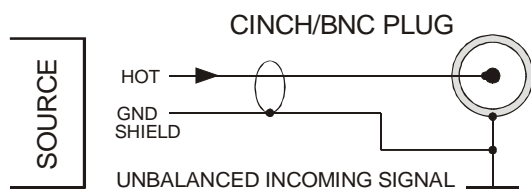
ANALOG SIGNALS Electronically Balanced Output to Unbalanced Cable



Shield = Signal Ground = Pin 1
 Hot / Signal = Pin 2
(Cold) = Pin 3 = must be left open !!
 The case of the connector should not be wired to the shield of the cable. The connector is routed to earth potential (PE) when plugged into the corresponding socket of the case !

2-wire cable should be preferred !!

ANALOG SIGNALS Unbalanced Input / Output to Unbalanced Cable



GENERAL

ANA TOOL F833 is a fully balanced summing amplifier. It offers four identical sections with two inputs and one output each.

The basic configuration of 4 x 2 in 1 may be altered by switches on the front panel to 2 x 4 in 1 and also to 1 x 4 in 1 + 2 x 2 in 1.

The version F830 is deliverable on request. It offers the function 2 x 2 in 1 or 4 in 1.

When linking sections together normally the previous output would be without function. As a special feature ANA-TOOL F833 uses this previous output for signal splitting.

Therefore, this unit suits nearly all common summing purposes.

The balanced inputs and outputs are provided as gold plated XLR sockets.

All input levels may be conveniently adjusted by front accessible multiturn trimpots

The balanced outputs can drive 600 ohm loads.

The standard version offers electronically balanced inputs and outputs.

Optionally, either all ins and outs or part of them can be equipped with balancing transformers.

THE CASE

The grounded case is made of 1 -2 mm thick stainless steel. This provides high mechanical stability and resistance against rough handling. The cases surfaces are not treated with any material, so providing excellent electrical conductances for optimum EMC characteristics.

THE POWER SUPPLY

Mains is connected via a built-in IEC-CEE mains socket. If necessary, mains voltage can be internally switched from 230 to 115 V.

The "POWER"-switch is situated on the front panel. Power status is displayed by a LED situated below the power switch.

An oversized toroidal transformer delivers the internal supply voltages. They are stabilized by linear voltage regulators to +/- 18 V to guarantee maximum signal headroom.

THE MAINS FUSE

The 0,25 AT fuse is internally soldered in place on the power supply PCB.

ATTENTION !!

FOLLOW THE SAFETY INSTRUCTIONS:

A blown fuse may refer to internal problems and should only be replaced during qualified servicing works !!

THE CONFIGURATION

ANA-TOOL F833 offers one or two modules with two identical 2 in 1 summing functions each.

Each section is equipped with two inputs and one output. The level of each input may be adjusted by multiturn pots accessible from the front.

By means of the "FUNCTION"-switch on the front panel adjacent sections may be tied together. In this way different summing combinations are possible. As a special feature the summed signal is present on both outputs of the linked module.

THE INPUTS

The balanced inputs are situated on the rear panel, equipped with gold plated XLR type connectors. They are denoted as "BAL IN 1A / 1B", respectively "BAL IN 2A / 2B".

The polarity of the inputs meets AES 14-1992:

1 = ground, 2 = (+) phase, 3 = (-) phase

The input impedance is approx. 10 kohms.

To avoid hum loops, signal ground can be removed from the inputs by pulling jumpers inside the unit.

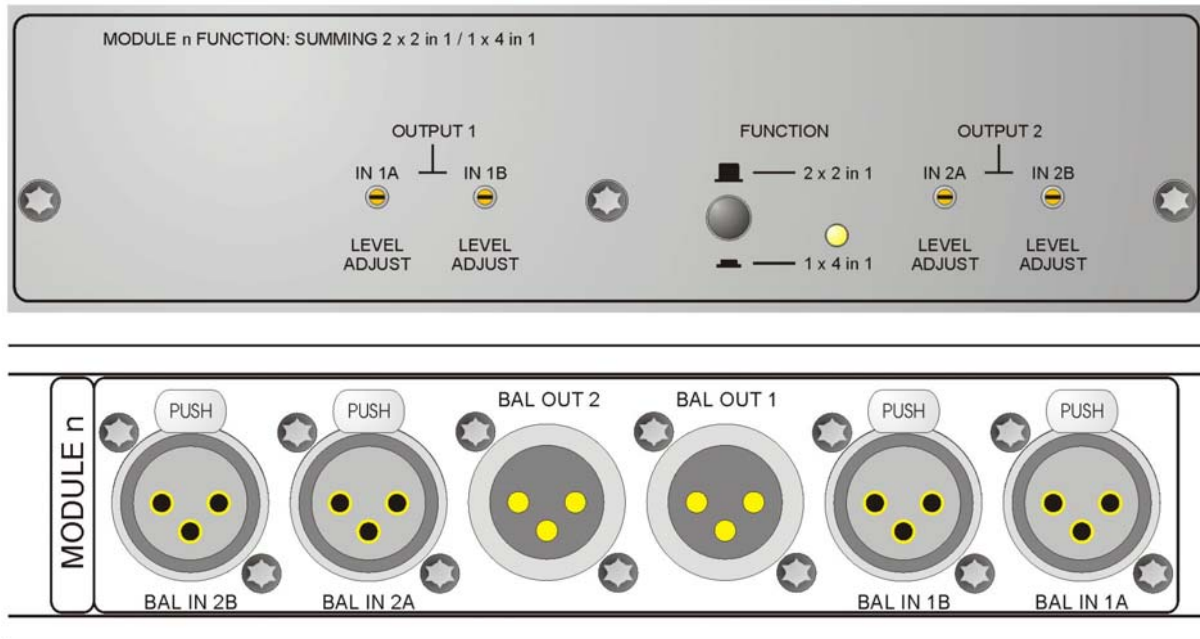
Refer to: **The Earth / Grounding Concept !**

OPTION

As an option ANA-TOOL F833 may be equipped with high quality ZFT = **Zero-Field** Transformers in its inputs.

2 x 2 in 1 / 4 in 1 SUMMING AMPLIFIER

(1 of 2 modules)



THE AMPLIFIERS

The input signals are passing through individual amplifier stages. To match all possible operational conditions, gain can be adjusted separately for each input on the front panel.

Gain adjustment in the range from -12...+12 dB is provided by a multiturn trimpot.

HINT:

Please keep in mind that signal summing is provided by 0-ohms bus technique.

This means that coherent input signals will appear with 6db gain at the outputs. Whilst summing stereo signals, a gain of 3 dB should be calculated.

The amount of amplification may be balanced with the aid of the level trimpots.

THE "FUNCTION" -SWITCH

With the aid of this switch, the summing function may be set to 2 x 2 in 1 or 4 in 1. The 4 in 1 function is indicated by a yellow LED.

THE OUTPUTS

The balanced outputs are gold plated XLR-type connectors. They are situated on the rear

of the unit and marked "BAL OUT 1" and "BAL OUT 2".

The polarity meets AES 14-1992:

1 = Ground, 2 = (+) Phase, 3 = (-) Phase

The output impedance is approx. 30 ohms.

To avoid hum loops, signal ground can be removed from the output by pulling jumpers inside the unit.

Refer to: **The Earth / Grounding Concept !**

HINT:

In case of unbalanced termination of the **electronically balanced** outputs, pin 3 of the XLR connector may not be shortened but must be left open! Signal level is reduced by 6 dB! (See page 9)

OPTION

As an option the unit may be equipped with high quality output transformers.

These transformers are controlled by a special circuitry to achieve low inner resistance, very good frequency range and low distortions. They exceed IRT recommendations.

TECHNICAL DATA ANA-TOOL F830 / F833

All measurement RMS unweighted, 20 Hz - 20 kHz, relativ to 6 dBu, Gain = 1,
as not otherwise noted, values in brackets [] referred to transformer balanced outputs.

| | |
|--------------------------------|---|
| Number of inputs: | (4) 8, balanced, XLR female |
| max. input level: | > + 25 dBu |
| Input impedance: | 10 kOhm balanced [6k8 balanced] |
| Input CMRR: | < - 60 dB |
| Gain: | - 12 dB ... + 12 dB |
| Frequency range (-0.2 dB): | 20 Hz ... 20 kHz [20 Hz ... 15 kHz] |
| Frequency range (-3 dB): | 5 Hz ... 70 kHz [30 Hz ... 40 kHz] |
| Crosstalk (any channel) | < -80 dB |
| THD + N (+ 20 dBu / 600 Ohm): | < -105 dB [< -80 dB (40 Hz ... 20 kHz)] |
| Noise: | < - 100 dB |
| Number of outputs: | (2) 4, balanced, XLR male |
| max. Output Level: | + 25 dBu [+21 dBu] |
| Output CMRR: | > - 60 dB |
| Output impedance: | < 30 Ohm |

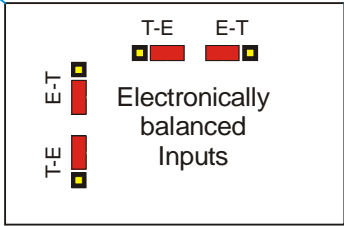
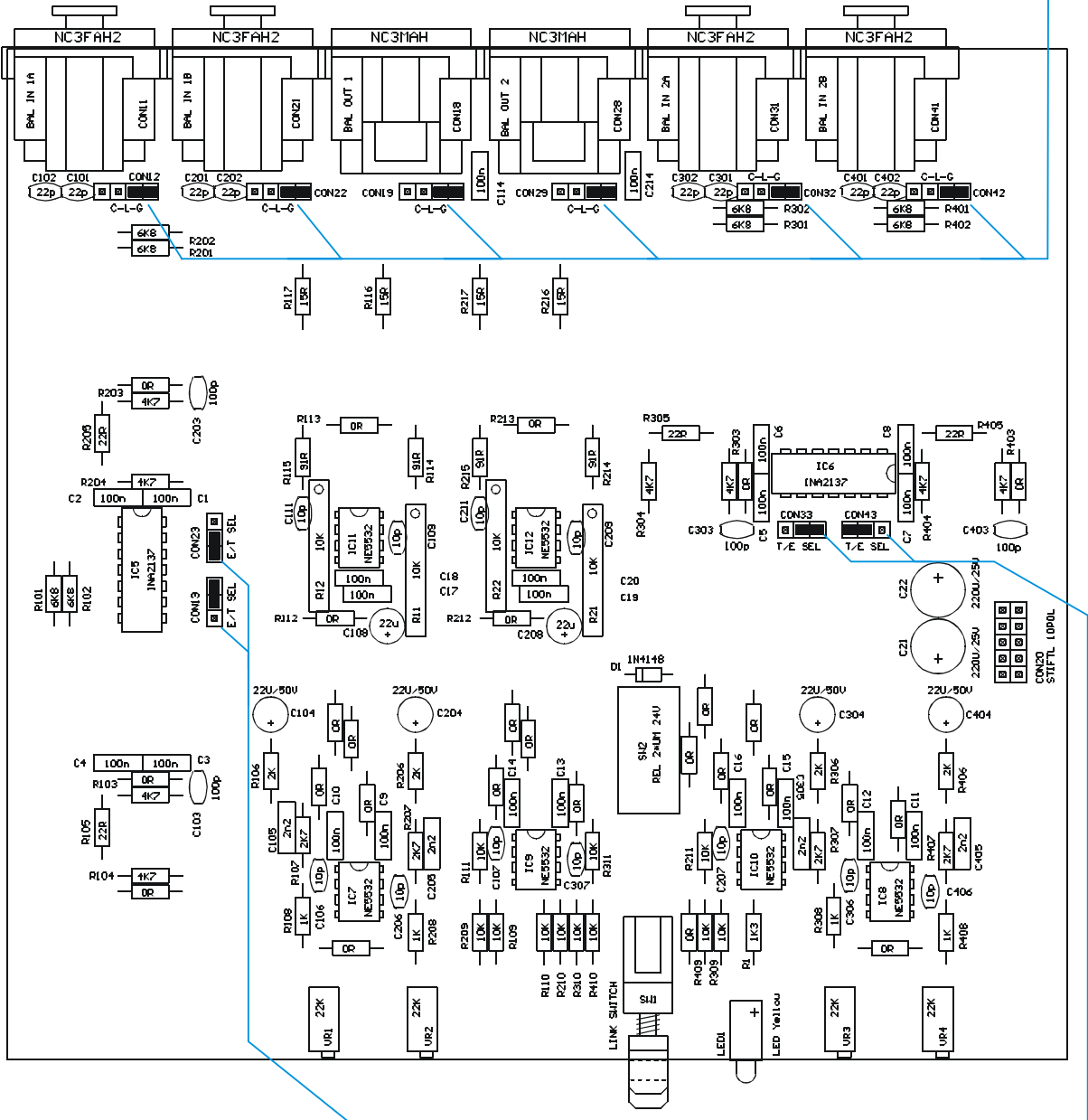
General

| | |
|-----------------|---------------------------------|
| Supply Voltage: | 230 / 115 V AC / 15 Watt |
| Case: | Stainless Steel |
| Front: | Aluminium, dark grey |
| Dimensions: | 19", 1U, 483 x 44 x 166 (WxHxD) |

PCB LAYOUT AND JUMPER SETTING

ANALOG MODULE 3 2 x 2 in 1 / 4 in 1 + 1 Analog Splitter

Electronically balanced version

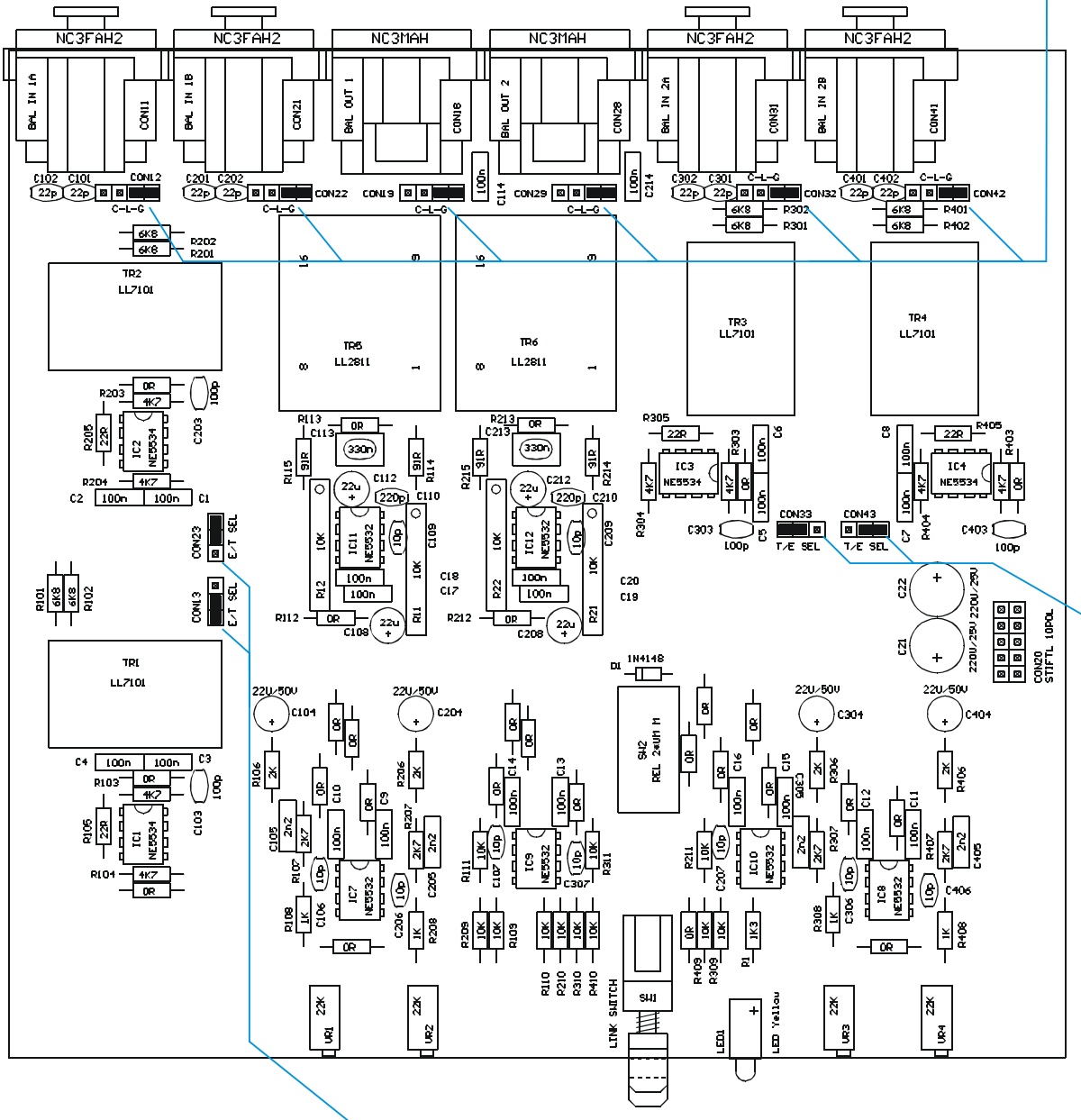


PCB LAYOUT AND JUMPER SETTING

ANALOG MODULE 3 2 x 2 in 1 / 4 in 1 + 1 Analog Splitter

Transformer balanced version

| | | |
|---|--|---|
| <p> C-L-G</p> <p>Pin 1 from XLR socket connected to internal Ground-Plane. (ex Works setting)</p> | <p> C-L-G</p> <p>Pin 1 from XLR socket lifted.</p> | <p> C-L-G</p> <p>Pin 1 from XLR socket connected to case.</p> |
|---|--|---|



| | | |
|------------------------------------|-----------------|-------------|
| <p>T-E </p> | <p>T-E E-T </p> | <p>E-T </p> |
| <p>Transformer balanced Inputs</p> | | |

KONFORMITÄTSERKLÄRUNG

CONFORMITY STATEMENT

Wir bestätigen hiermit, dass das folgende Gerät:

We herewith declare that the following unit:

Bezeichnung: **ANA-TOOL F833**

Name : **ANA-TOOL F833**

Serien Nr. : -Alle-

Serial No: -all-

mit folgenden EU-Richtlinien bzw. Normen
übereinstimmt:

is in conformity with the following EC directives:

93/68/EWG; Niederspannungsrichtlinie

Angewandte harmonisierte Norm:

EN 60065 : 2002

93/68/EEC; Low voltage directive

Applied harmonized Standard:

EN 60065 : 2002

2001/95/EG, Produktsicherheitsrichtlinie

2001/95/EC, general Product Safety Directive

2014/30/EU, EMV Richtlinie

Zur Beurteilung des Erzeugnisses hinsichtlich seiner
elektromagnetischen Verträglichkeit wurden
folgende, harmonisierten Vorschriften angewendet:

EN 61000-6-3 : 2007

Fachgrundnorm Störaussendung

EN 61000-6-1 : 2007

Fachgrundnorm Störfestigkeit

2014/30 EC EMC directive

For verification of conformity with regard to
electromagnetic compability the following
harmonized standards are applied:

EN 61000-6-3 : 2007

Generic emission standard

EN 61000-6-1 : 2007

Generic immunity standard

Produktfamilienorm für Audio- Video- und
audiovisuelle Einrichtungen sowie für Studio-
Lichtsteuereinrichtungen für professionellen Einsatz:

EN 55103-1 / 2005 Teil 1: Störaussendung

EN 55103-2 / 2005 Teil 2: Störfestigkeit

Product family standard for audio, video, audio-visual
and entertainment lightning control apparatus for
professional use:

EN 55103-1 / 2005 Part 1: Emission

EN 55103-2 / 2005 Part 2: Immunity

2011/65/EU, RoHS Richtlinie

2011/65/EU, RoHS directive

2012/19/EU, WEEE Richtlinie
(Mitgliedsnummer: DE 26076388)

2012/19/EU, WEEE directive
Member No. : DE 26076388

Für diese Erklärung ist der Hersteller verantwortlich:

This declaration is given under responsibility of:

Lake People electronic GmbH
Turmstrasse 7a, D-78467 Konstanz

Konstanz 26.09.2014, Fried Reim, Geschäftsführer / CE



LAKE PEOPLE electronic GmbH

development and manufacturing of audio electronic
Turmstrasse 7a 78467 Konstanz GERMANY
Tel. +49 (0) 7531 73678
Fax +49 (0) 7531 74998
www.lake-people.de